



ATK HYDRAPRO

L.P.P
7710259



Genou polycentrique avec stabilisation obtenue par géométrie du système articulaire, avec régulation hydraulique de la phase pendulaire en alliage léger renforcé avec dispositif de stabilisation par verrouillage actif et d'amortissement par flexion partielle à l'attaque du pas - P < 125 kg

- **Assistance hydraulique** unique: Le contrôleur hydraulique à cadence variable (en instance de brevet) facilite la marche à plusieurs vitesses sur tous les terrains.
- **Robuste & Durable**: La conception composite avancée de l'ATK Hydra Pro permet la gestion d'un poids jusqu'à **150 kg**, il est assorti d'une garantie de **24 mois**.
- **Résistant à la Corrosion**: L'ATK Hydra Pro peut être utilisé sous la douche, à la piscine, à la plage et pour d'autres activités aquatiques.
- **Stable et Efficace** : La technologie brevetée Auto Lock favorise la confiance en soi et une marche harmonieuse qui se traduit par une foulée plus naturelle et plus économe en énergie.



GENOUX LIVRÉ COMME SUIV

- Dispositif ATK HydraPro
- Cache de protection du dispositif ATK HydraPro
- Manuel d'utilisation
- Carte de référence rapide
- Guide de l'utilisateur : ATK HydraPro
- Ressorts d'assistance à l'assistance
 - rigidité moyenne (préinstallé)
 - une forte rigidité
 - faible rigidité
- Amortisseurs de flexion de la posture postérieure :
 - moyen (préinstallé)
 - solide
 - léger

FONCTION

- Contrôle de la phase d'immobilisation : Technologie AutoLock
- Contrôle de la phase de balancement : Résistance à la friction, ressort variables et réglables aide à l'extension

INDICATIONS

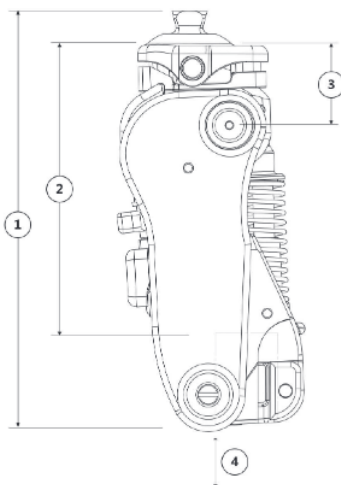
- Transfémorale
- Niveau de mobilité K3-K4 (prothèse primaire)
- Prothèse secondaire (jambe de bain ou d'eau)

CONCEPTION

- ATK-HSF02 : Étanchéité et résistance à la corrosion en eau douce et en eau salée (par exemple, douche, piscine, océan)
- Niveau d'activité : Convient aux niveau d'activité K3 et K4 (actif à sportif)

LIMITE DE POIDS

- HYD-SF-02 ont été testés et sont conformes à la norme P8 ISO 10328:2006 de 150kg



Hauteur de la construction pour l'ATK HydraPro HSF02

Produit	ATK HydraPro avec flexion
Référence	ATK-HSF02
Niveau d'aputuation	Transfémoral
Niveau d'activité	K3-K4
Matériel	Fibres de composite avancé renforcé, acier inoxydable, titane
Poids maximum	150kg (330 lb)
Taille totale ajustée (1)	201mm
Taille effective ajustée (2)	141mm
Taille ajustée (3)	40mm
Profondeur du collier de serrage du tube (4)	45mm
Point de rattachement à la compensation du premier axe	19mm de décalage postérieur
Poids du produit	1,242g (2.74 lb)
Garde au sol	11mm
Connexion proximale	Adaptateur de pyramide
Phase de contrôle du balancement	Contrôleur hydraulique à cadence variable
Phase du contrôle de la flexion	Technologie AutoLock (breveté)
Axes	Quatres axes
Angle de flexion (moins l'emboîture)	150 Degrés
Connexion distale	30mm collier de serrage

Spécifications techniques de l'ATK HydraPro Premium HSF02