



**NOTRE GAMME DE MANCHONS
ET DE GENOUILLÈRES**
SILICONE ET COPOLYMÈRE

MANCHONS EN GEL DE COPOLYMÈRE

GAMME STREIFENEDER

| | |
|------------------------------|----|
| <i>ContexGel.basic</i> | 6 |
| <i>ContexGel.soft</i> | 8 |
| <i>ContexGel.soft+</i> | 10 |

GAMME DAW®. INDUSTRIES

| | |
|---------------------------------------|----|
| <i>Cool Liner™ Original 2.0</i> | 13 |
| <i>Cool Liner™ VSCL 2.0</i> | 14 |
| <i>Cool Liner+™ Tri-Gel™</i> | 15 |

GAMME ENCORE™

| | |
|-------------------------|----|
| <i>ENCORE II™</i> | 18 |
| <i>ENCORE V™</i> | 21 |

MANCHONS EN SILICONE

GAMME STREIFENEDER

| | |
|-----------------------------------|----|
| <i>ClearSil.compression</i> | 25 |
| <i>ClassicSil.basic</i> | 26 |
| <i>ComfortSil.basic</i> | 27 |
| <i>ComfortSil.soft</i> | 28 |
| <i>SkinCareSil.soft</i> | 29 |
| <i>SkinCareSil.basic</i> | 30 |
| <i>AK-Control.Sil</i> | 31 |
| <i>Control4Sil.basic</i> | 33 |
| <i>Control4Sil.conic</i> | 34 |

GAMME UNIPROX®

| | |
|---------------------------------|----|
| <i>SoftSkinAir® Duo</i> | 37 |
| <i>SoftSkinAir® Sport</i> | 37 |
| <i>SoftSkinAir® S30</i> | 38 |
| <i>SoftSkinAir® S40</i> | 38 |
| <i>SoftSkinAir® S50</i> | 39 |
| <i>SoftSkinAir® TF</i> | 39 |

GENOUILLÈRES

GAMME DAW® INDUSTRIES

| | |
|---------------------------|----|
| <i>Cool Sleeve™</i> | 40 |
|---------------------------|----|

GAMME STREIFENEDER

| | |
|-------------------------------------|----|
| <i>Genouillères ContexGel</i> | 41 |
|-------------------------------------|----|

GAMME ENCORE™

| | |
|--|----|
| <i>ENCORE Prime™</i> | 42 |
| <i>ENCORE Prime™ Gel Actif</i> | 43 |
| <i>ENCORE Prime™ Gel Confort</i> | 44 |
| <i>ENCORE Prime™ Meridian</i> | 46 |

| | |
|---------------------------------------|----|
| EXPLICATION DES SYMBOLES | 49 |
|---------------------------------------|----|



M A N C H O N S COPOLYMÈRE

MANCHONS

ContexGel.basic

ContexGel-Liner, 3 mm, uniforme, en ContexGel souple.

ContexGel.basic (matrix)

ContexGel-Liner, épaisseur de la paroi antérieure 3 mm, épaisseur de la paroi postérieure 3 mm, en ContexGel souple.

ContexGel.soft

ContexGel-Liner, épaisseur de la paroi antérieure 6 mm, épaisseur de la paroi postérieure 3 mm, en ContexGel souple.

ContexGel.soft (matrix)

ContexGel-Liner, épaisseur de la paroi antérieure 6 mm, épaisseur de la paroi postérieure 3 mm, en ContexGel souple avec matrice extérieure.

ContexGel.soft+

ContexGel-Liner, épaisseur de la paroi antérieure 9 mm, épaisseur de la paroi postérieure 3 mm, en ContexGel souple.

ContexGel.soft+ (matrix)

ContexGel-Liner, épaisseur de la paroi antérieure 9 mm, épaisseur de la paroi postérieure 3 mm, en ContexGel souple avec matrice extérieure.

| | ClearSil. Compression | ClearSil.basic | SkinCareSil.basic SkinCareSil.soft | ComfortSil.Basic ComfortSil.Soft |
|---|--------------------------|----------------|---------------------------------------|-------------------------------------|
| NIVEAU D'ACTIVITÉ | | | | |
| EN FORME DE POIRE, AMPUTATION TRANS-TIBIALE | XXX post-opératoire | XX | XX 3 mm basic | X 3 mm basic |
| EN CYLINDRE, AMPUTATION TRANS-TIBIALE | XXX post-opératoire | XX | XXX 3 mm basic | XXX 3 mm basic |
| CÔNIQUE OSSEUSE, AMPUTATION TRANS-TIBIALE | | X | XXX 6 mm basic | XXX 6 mm soft |
| CYLINDRIQUE, AMPUTATION TRANS-FÉMORALE | XXX post-opératoire | | | |
| CÔNIQUE, AMPUTATION TRANS-FÉMORALE | XXX post-opératoire | | | |

| ClassicSil.Basic | AKControl.Sil | Control4Sil.basic | Control4Sil.conic | ContexGel.basic ContexGel.soft ContexGel.soft+ |
|-------------------|---------------------------------|-------------------|-------------------|--|
| | | | | |
| × 3 mm basic | × | | | ×× |
| ××× 3 mm basic | ×× Pour large moignon tibial | | | ××× |
| | | | | ××× |
| | ××× | ××× | | ××× Utiliser seulement la version en 3 mm |
| | × | | ××× | ××× |

××× = optimal

×× = bon

× = correct



ContexGel.basic (3 mm)



TF

L.P.P
7782307

TT

L.P.P
7782572

INDICATIONS DE PRESCRIPTION

ContexGel-Liner, 3 mm, uniforme, en ContexGel souple

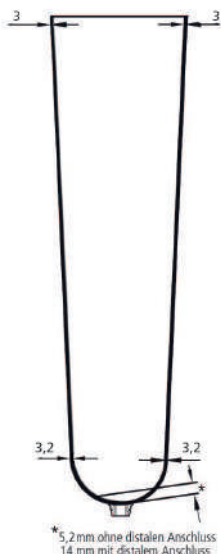
- Niveau d'activité: 1 à 3
- Pour les soins prothétiques des amputations Tibiales et Fémorales
- Convient pour remplacer les tissus mous au niveau de la zone résiduelle de la jambe
- Pour les moignons osseux, sensibles à la pression et difficiles à traiter

CARACTÉRISTIQUES

- Thermoplastique moulable à 60 °C
- **Un confort de port optimal et une bonne absorption des chocs dans toute la zone résiduelle de la jambe**
- Revêtement textile sans couture facilitant la mise en place du manchon
- Excellente élongation circulaire s'adaptant aux changements de volume du moignon
- Le contrôle de la rotation distale permet le guidage de la prothèse (N20L10)
- Disponible avec connexion distale compatible avec tous les types d'attaches distales et les systèmes de verrouillage **Streifeneder**
- Disponible sans connexion distale pour la technologie de prise par le vide (VST)

MATÉRIAU

- **Épaisseur : 3 mm** de forme conique uniforme
- **ContexGel doux avec huile hydratante, et traitement antibactérien SteriOne**
- Env. 25 - 30 Shore 00
- **Revêtement sans couture, résistant à l'abrasion, en polyamide/élasthanne**
- Article N21L10 avec contrôle de rotation PUR (capuchon)
- **Couleur** : anthracite mélangé
- **Garantie** : 6 mois



Longueur totale environ 370 mm

| TAILLE | DISTALE | PROXIMALE | ATTACHE DISTALE | RÉFÉRENCES |
|--------|------------|------------|-----------------|------------|
| S | 16 - 23 cm | 25 - 36 cm | avec | N20L10-S |
| M | 19 - 30 cm | 30 - 43 cm | avec | N20L10-M |
| L | 24 - 34 cm | 38 - 58 cm | avec | N20L10-L |
| XL | 28 - 39 cm | 41 - 63 cm | avec | N20L10-XL |
| XXL | 32 - 44 cm | 43 - 69 cm | avec | N20L10-XXL |
| S | 16 - 23 cm | 25 - 36 cm | sans | N20L20-S |
| M | 19 - 30 cm | 30 - 43 cm | sans | N20L20-M |
| L | 24 - 34 cm | 38 - 58 cm | sans | N20L20-L |
| XL | 28 - 39 cm | 41 - 63 cm | sans | N20L20-XL |
| XXL | 32 - 44 cm | 43 - 69 cm | sans | N20L20-XXL |



La bonne taille : Mesurer la circonférence distale à environ 4 cm au-dessus de l'extrémité du moignon et sélectionner la taille du manchon dans la zone de la circonférence distale et proximale du moignon selon le tableau. Veuillez noter que les moignons transtibiaux avec Manchons ContexGel sans connexion distale nécessitent une genouillère ContexGel (article n° N30L1).



ContexGel.basic (3 mm matrix)



TF

L.P.P
7782307

TT

L.P.P
7782572

INDICATIONS DE PRESCRIPTION

ContexGel-Liner, 3 mm, uniforme, en ContexGel souple avec matrix extérieure.

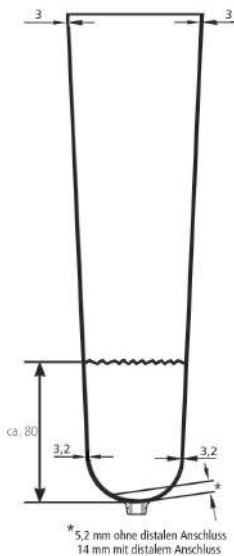
- Pour les soins prothétiques des amputations Tibiales et Fémorales
- Adapté au remplacement des tissus mous au niveau résiduel de la jambe
- Pour les moignons osseux, sensibles à la pression et difficiles à traiter

CARACTÉRISTIQUES

- Thermoplastique moulable à 60 °C
- **Un confort de port optimal et une bonne absorption des chocs dans toute la zone résiduelle de la jambe**
- Revêtement textile sans couture facilitant la mise en place du manchon
- **Matrix externe distale intégrée réduisant l'allongement distal**
- Excellente élongation circulaire s'adaptant aux changements de volume du moignon
- Le contrôle de la rotation distale permet le guidage de la prothèse (N25L10)
- Disponible avec connexion distale compatible avec tous les types d'attaches distales et les systèmes de verrouillage **Streifeneder**
- Disponible sans connexion distale pour la technologie de prise par le vide (VST)

MATÉRIAU

- **Épaisseur : 3 mm** de forme conique uniforme
- **ContexGel doux avec huile hydratante, et traitement antibactérien SteriOne**
- Env. 25 - 30 Shore 00
- **Revêtement sans couture, résistant à l'abrasion, en polyamide/élasthanne**
- Article N25L10 avec contrôle de rotation PUR (cupule distale)
- **Couleur** : anthracite mélangé
- **Garantie** : 6 mois



Longueur totale environ 370 mm

| TAILLE | DISTALE | PROXIMALE | ATTACHE DISTALE | RÉFÉRENCES |
|--------|------------|------------|-----------------|------------|
| S | 16 - 23 cm | 25 - 36 cm | avec | N25L10-S |
| M | 19 - 30 cm | 30 - 43 cm | avec | N25L10-M |
| L | 24 - 34 cm | 38 - 58 cm | avec | N25L10-L |
| XL | 28 - 39 cm | 41 - 63 cm | avec | N25L10-XL |
| XXL | 32 - 44 cm | 43 - 69 cm | avec | N25L10-XXL |
| S | 16 - 23 cm | 25 - 36 cm | sans | N25L20-S |
| M | 19 - 30 cm | 30 - 43 cm | sans | N25L20-M |
| L | 24 - 34 cm | 38 - 58 cm | sans | N25L20-L |
| XL | 28 - 39 cm | 41 - 63 cm | sans | N25L20-XL |
| XXL | 32 - 44 cm | 43 - 69 cm | sans | N25L20-XXL |



La bonne taille : Mesurer la circonférence distale à environ 4 cm au-dessus de l'extrémité du moignon et sélectionner la taille du manchon dans la zone de la circonférence distale et proximale du moignon selon le tableau. Veuillez noter que les moignons transtibiaux avec Manchons ContexGel sans connexion distale nécessitent une genouillère ContexGel (article n° N30L1).



ContexGel.soft (6 mm)



TF

L.P.P
7782307

TT

L.P.P
7782572

INDICATIONS DE PRESCRIPTION

ContexGel-Liner, épaisseur de la paroi antérieure 6 mm, épaisseur de la paroi postérieure 3 mm, en ContexGel souple.

- Niveau d'activité: 1 à 3
- Pour les soins prothétiques des personnes amputées sous le genou
- Convient pour remplacer les tissus mous à l'avant du bord du tibia et à l'extrémité résiduelle de la jambe
- Pour les moignons osseux et difficiles de la partie inférieure de la jambe

CARACTÉRISTIQUES

- Thermoplastique moulable à 60 °C
- **Un confort de port optimal et une très bonne absorption des chocs à l'avant de la surface résiduelle des jambes**
- Revêtement textile sans couture facilitant la mise en place du manchon
- Un matériau plus fin dans la zone distale arrière fait fléchir le genou afin de faciliter l'emboîtement des prothèses
- **Excellente élongation circulaire s'adaptant aux changements de volume de la jambe résiduelle**
- **Le contrôle de la rotation distale permet de guider la prothèse de jambe**
- Disponible avec connexion distale compatible avec tous les types d'attaches distales et les systèmes de verrouillage **Streifenfeder**
- Disponible sans connexion distale pour la technologie de prise par le vide (VST)

MATÉRIAU

- **Épaisseur : 6 mm antérieur, 3 mm postérieur** forme conique
- **ContexGel doux avec huile hydratante, et traitement antibactérien SteriOne**
- Env. 25 - 30 Shore 00
- Couverture tricotée d'une seule pièce, résistante à l'abrasion, en polyamide/élasthanne
- Article N21L10 avec contrôle de rotation PUR (capuchon)
- **Couleur** : anthracite moucheté
- **Garantie** : 6 mois



Longueur totale environ 370 mm



| TAILLE | DISTALE | PROXIMALE | ATTACHE DISTALE | RÉFÉRENCES |
|--------|------------|------------|-----------------|------------|
| S | 16 - 23 cm | 25 - 36 cm | avec | N21L10-S |
| M | 19 - 30 cm | 30 - 43 cm | avec | N21L10-M |
| L | 24 - 34 cm | 38 - 58 cm | avec | N21L10-L |
| XL | 28 - 39 cm | 41 - 63 cm | avec | N21L10-XL |
| XXL | 32 - 44 cm | 43 - 69 cm | avec | N21L10-XXL |
| S | 16 - 23 cm | 25 - 36 cm | sans | N21L20-S |
| M | 19 - 30 cm | 30 - 43 cm | sans | N21L20-M |
| L | 24 - 34 cm | 38 - 58 cm | sans | N21L20-L |
| XL | 28 - 39 cm | 41 - 63 cm | sans | N21L20-XL |
| XXL | 32 - 44 cm | 43 - 69 cm | sans | N21L20-XXL |

La bonne taille : Mesurer la circonférence distale à environ 4 cm au-dessus de l'extrémité du moignon et sélectionner la taille du manchon dans la zone de la circonférence distale et proximale du moignon selon le tableau. Veuillez noter que les moignons transtibiaux avec Manchons ContexGel sans connexion distale nécessitent une genouillère ContexGel (article n° N30L1).



ContexGel.soft (6 mm matrix)



TF

L.P.P
7782307

TT

L.P.P
7782572

INDICATIONS DE PRESCRIPTION

ContexGel-Liner, épaisseur de la paroi antérieure 6 mm, épaisseur de la paroi postérieure 3 mm, en ContexGel souple avec matrice extérieure avec matrice extérieure.

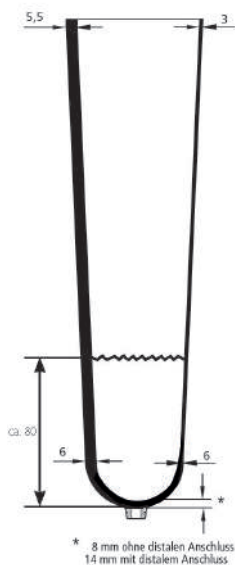
- Niveau d'activité: 1 à 3
- Pour les soins prothétiques des amputations Tibiales
- Convient pour remplacer des tissus mous à l'avant du bord du tibia et à l'extrémité résiduelle de la jambe
- Pour les moignons osseux et difficiles de la partie inférieure de la jambe

CARACTÉRISTIQUES

- Thermoplastique moulable à 60 °C
- **Un confort de port optimal et une très bonne absorption des chocs à l'avant de la surface résiduelle des jambes**
- Revêtement textile sans couture facilitant la mise en place du manchon
- Un matériau plus fin dans la zone distale arrière fait fléchir le genou afin de faciliter l'emboîtement des prothèses
- Excellente élongation circulaire s'adaptant aux changements de volume de la jambe résiduelle
- Contrôle de la rotation distale permettant de guider la prothèse de jambe
- Disponible avec connexion distale compatible avec tous les types d'attaches distales et les systèmes de verrouillage **Streifeneder**
- Disponible sans connexion distale pour la technologie de prise par le vide (VST)

MATÉRIAU

- **Épaisseur : 6 mm antérieur, 3 mm postérieur** forme conique
- **ContexGel doux avec huile hydratante, et traitement antibactérien SteriOne**
- Env. 25 - 30 Shore 00
- Couverture tricotée d'une seule pièce, résistante à l'abrasion, en polyamide/élasthanne
- Article N26L10 avec contrôle de rotation PUR (capuchon)
- **Couleur** : anthracite mélangé
- **Garantie** : 6 mois



* 8 mm ohne distalen Anschluss
14 mm mit distalem Anschluss



| TAILLE | DISTALE | PROXIMALE | ATTACHE DISTALE | RÉFÉRENCES |
|--------|------------|------------|-----------------|------------|
| S | 16 - 23 cm | 25 - 36 cm | avec | N26L10-S |
| M | 19 - 30 cm | 30 - 43 cm | avec | N26L10-M |
| L | 24 - 34 cm | 38 - 58 cm | avec | N26L10-L |
| XL | 28 - 39 cm | 41 - 63 cm | avec | N26L10-XL |
| XXL | 32 - 44 cm | 43 - 69 cm | avec | N26L10-XXL |
| S | 16 - 23 cm | 25 - 36 cm | sans | N26L20-S |
| M | 19 - 30 cm | 30 - 43 cm | sans | N26L20-M |
| L | 24 - 34 cm | 38 - 58 cm | sans | N26L20-L |
| XL | 28 - 39 cm | 41 - 63 cm | sans | N26L20-XL |
| XXL | 32 - 44 cm | 43 - 69 cm | sans | N26L20-XXL |

La bonne taille : Mesurer la circonférence distale à environ 4 cm au-dessus de l'extrémité du moignon et sélectionner la taille du manchon dans la zone de la circonférence distale et proximale du moignon selon le tableau. Veuillez noter que les moignons transtibiaux avec Manchons ContexGel sans connexion distale nécessitent une genouillère ContexGel (article n° N30L1).



ContexGel.soft+ (9 mm)



TF

L.P.P
7782307

TT

L.P.P
7782572

INDICATIONS DE PRESCRIPTION

ContexGel-Liner, épaisseur de la paroi antérieure 9 mm, épaisseur de la paroi postérieure 3 mm, en ContexGel souple.

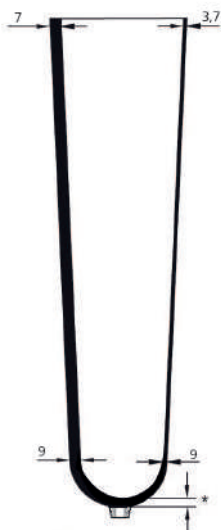
- Niveau d'activité : 1 à 3
- pour les soins prothétiques des amputations Tibiales
- Convient pour remplacer des tissus mous à l'avant du bord du tibia et à l'extrémité résiduelle de la jambe
- pour les moignons osseux et difficiles de la partie inférieure de la jambe

CARACTÉRISTIQUES

- Thermoplastique moulable à 60 °C
- **Un confort de port optimal et une très bonne absorption des chocs à l'avant de la surface résiduelle des jambes**
- Revêtement textile sans couture facilitant la mise en place du manchon
- Un matériau plus fin dans la zone distale arrière fait fléchir le genou afin de faciliter l'emboîtement des prothèses
- **Excellente élongation circulaire s'adaptant aux changements de volume de la jambe résiduelle**
- **Le contrôle de la rotation distale permet de guider la prothèse de jambe**
- Disponible avec connexion distale compatible avec tous les types d'attaches distales et les systèmes de verrouillage **Streifeneder**
- Disponible sans connexion distale pour la technologie de prise par le vide (VST)

MATÉRIAU

- **Épaisseur : antérieur 9 mm, postérieur 3 mm** forme conique
- **ContexGel doux avec huile hydratante, et traitement antibactérien SteriOne**
- Env. 25 - 30 Shore 00
- Couverture tricotée d'une seule pièce, résistante à l'abrasion, en polyamide/élasthanne
- Article N22L10 avec contrôle de rotation PUR (capuchon)
- **Couleur : anthracite mélangé**
- **Garantie : 6 mois**



Longueur totale environ 370 mm



| TAILLE | DISTALE | PROXIMALE | ATTACHE DISTALE | RÉFÉRENCES |
|--------|------------|------------|-----------------|------------|
| S | 16 - 23 cm | 25 - 36 cm | avec | N22L10-S |
| M | 19 - 30 cm | 30 - 43 cm | avec | N22L10-M |
| L | 24 - 34 cm | 38 - 58 cm | avec | N22L10-L |
| XL | 28 - 39 cm | 41 - 63 cm | avec | N22L10-XL |
| XXL | 32 - 44 cm | 43 - 69 cm | avec | N22L10-XXL |
| S | 16 - 23 cm | 25 - 36 cm | sans | N22L20-S |
| M | 19 - 30 cm | 30 - 43 cm | sans | N22L20-M |
| L | 24 - 34 cm | 38 - 58 cm | sans | N22L20-L |
| XL | 28 - 39 cm | 41 - 63 cm | sans | N22L20-XL |
| XXL | 32 - 44 cm | 43 - 69 cm | sans | N22L20-XXL |

La bonne taille : Mesurer la circonférence distale à environ 4 cm au-dessus de l'extrémité du moignon et sélectionner la taille du manchon dans la zone de la circonférence distale et proximale du moignon selon le tableau. Veuillez noter que les moignons transtibiaux avec Manchons ContexGel sans connexion distale nécessitent une genouillère ContexGel (article n° N30L1).



ContexGel.soft+ (9 mm matrix)



TF

L.P.P
7782307

TT

L.P.P
7782572

INDICATIONS DE PRESCRIPTION

ContexGel-Liner, épaisseur de la paroi antérieure 9 mm, épaisseur de la paroi postérieure 3 mm, en ContexGel souple avec matrix extérieure.

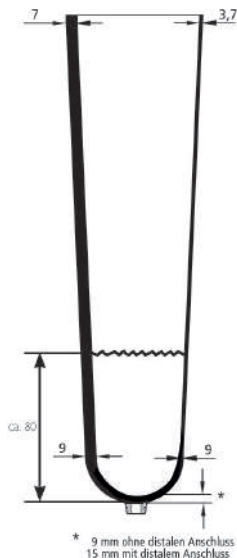
- Niveau d'activité: 1 à 3
- Pour les soins prothétiques des amputations Tibiale
- convient pour le remplacement des tissus mous au niveau du bord du tibia et de l'extrémité du moignon
- convient pour les moignons osseux, très sensibles à la pression ou difficiles à traiter

CARACTÉRISTIQUES

- Thermoplastique moulable à 60 °C
- **Un confort de port optimal et une très bonne absorption des chocs à l'avant de la surface résiduelle des jambes**
- Revêtement textile sans couture facilitant la mise en place du manchon
- Un matériau plus fin dans la zone distale arrière fait fléchir le genou afin de faciliter l'emboîtement des prothèses
- **Excellente élongation circulaire s'adaptant aux changements de volume de la jambe résiduelle**
- **Contrôle de la rotation distale permettant de guider la prothèse de jambe**
- Disponible avec connexion distale compatible avec tous les types d'attaches distales et les systèmes de verrouillage **Streifeneder**
- Disponible sans connexion distale pour la technologie de prise par le vide (VST)

MATÉRIAU

- **Épaisseur : antérieur 9 mm, postérieur 3 mm** forme conique
- **ContexGel doux avec huile hydratante, et traitement antibactérien SteriOne**
- Env. 25 - 30 Shore 00
- Couverture tricotée d'une seule pièce, résistante à l'abrasion, en polyamide/élasthanne
- Article N27L10 avec contrôle de rotation PUR (capuchon)
- **Couleur : anthracite mélangé**
- **Garantie : 6 mois**



Longueur totale environ 370 mm



| TAILLE | DISTALE | PROXIMALE | ATTACHE DISTALE | RÉFÉRENCES |
|--------|------------|------------|-----------------|------------|
| S | 16 - 23 cm | 25 - 36 cm | avec | N27L10-S |
| M | 19 - 30 cm | 30 - 43 cm | avec | N27L10-M |
| L | 24 - 34 cm | 38 - 58 cm | avec | N27L10-L |
| XL | 28 - 39 cm | 41 - 63 cm | avec | N27L10-XL |
| XXL | 32 - 44 cm | 43 - 69 cm | avec | N27L10-XXL |
| S | 16 - 23 cm | 25 - 36 cm | sans | N27L20-S |
| M | 19 - 30 cm | 30 - 43 cm | sans | N27L20-M |
| L | 24 - 34 cm | 38 - 58 cm | sans | N27L20-L |
| XL | 28 - 39 cm | 41 - 63 cm | sans | N27L20-XL |
| XXL | 32 - 44 cm | 43 - 69 cm | sans | N27L20-XXL |

La bonne taille : Mesurer la circonférence distale à environ 4 cm au-dessus de l'extrémité du moignon et sélectionner la taille du manchon dans la zone de la circonférence distale et proximale du moignon selon le tableau. Veuillez noter que les moignons transtibiaux avec Manchons ContexGel sans connexion distale nécessitent une genouillère ContexGel (article n° N30L1).



DAW®
INDUSTRIES



M A N C H O N S COPOLYMÈRE

MANCHONS

Cool Liner™ Original 2.0

Idéal pour patients de niveau 1 à 2
3 épaisseurs disponibles : 3 / 6 / 9 mm

Cool Liner™ VSC 2.0

Idéal pour patients de niveau 2 à 3
3 épaisseurs disponibles : 3 / 6 / 9 mm

Cool Liner+™ Tri-Gel™

Idéal pour patients de niveau 3 à 4
3 épaisseurs disponibles : 3 / 6 / 9 mm



MANCHONS Cool Liner™

Cool Liner™ Original 2.0 - Manchons copolymère

Cool Liner™ **2.0**

TF

L.P.P
7782307

TT

L.P.P
7782572

CARACTÉRISTIQUES

- Idéal pour patients de niveau 1 à 2
- Gel de Copolymère Haute Définition enrichi en vitamine A, D et E
- Confort Total Assis™ (C.T.A)
- Disponible avec/sans attache distale ou anneau de suspension **Opti-Seal™**
- Trans-fémoral et Trans-tibial
- Facilité de mise en place
- **Respecte parfaitement la morphologie du moignon**

MATÉRIAU

- 3 épaisseurs disponibles : 3 / 6 / 9 mm
- Garantie : 6 mois

| | TAILLES | COOL LINER ORIGINAL | |
|------|------------------|----------------------|----------------------|
| | | SANS ATTACHE DISTALE | AVEC ATTACHE DISTALE |
| 3 mm | Small | DCL3SU | DCLP3SU |
| | Medium Tapered | DCL3MT | DCLP3MT |
| | Medium | DCL3MU | DCLP3MU |
| | Medium + Tapered | DCL3M+T | DCLP3M+T |
| | Medium + | DCL3M+U | DCLP3M+U |
| | Large | DCL3LU | DCLP3LU |
| | Large + | DCL3L+U | DCLP3L+U |
| | X-Large | DCL3XLU | DCLP3XLU |
| 6 mm | Small | DCL6SU | DCLP6SU |
| | Medium Tapered | DCL6MT | DCLP6MT |
| | Medium | DCL6MU | DCLP6MU |
| | Medium + Tapered | DCL6M+T | DCLP6M+T |
| | Medium + | DCL6M+U | DCLP6M+U |
| | Large | DCL6LU | DCLP6LU |
| | Large + | DCL6L+U | DCLP6L+U |
| | X-Large | DCL6XLU | DCLP6XLU |
| 9 mm | Small | DCL9SU | DCLP9SU |
| | Medium Tapered | DCL9MT | DCLP9MT |
| | Medium | DCL9MU | DCLP9MU |
| | Medium + Tapered | DCL9M+T | DCLP9M+T |
| | Medium + | DCL9M+U | DCLP9M+U |
| | Large | DCL9LU | DCLP9LU |
| | Large + | DCL9L+U | DCLP9L+U |
| | X-Large | DCL9XLU | DCLP9XLU |



MANCHONS Cool Liner™


Cool Liner™ V.S.C 2.0 - Manchons copolymère vertical stretch control

Cool Liner™        

TF

 L.P.P
7782307

TT

 L.P.P
7782572

CARACTÉRISTIQUES

- Idéal pour patients de niveau 2 à 3
- Système Anti-élongation Exclusif (Vertical Stretch Control = Contrôle de l'élongation Verticale)
- Gel de Copolymère Haute Définition enrichi en vitamine A, D et E
- Confort Total Assis™ (C.T.A)
- Facilité de mise en place
- Disponible avec/sans attache distale ou anneau de suspension **Opti-Seal™**
- Trans-fémoral et Trans-tibial
- **Respecte parfaitement la morphologie du moignon**

MATÉRIAU

- 3 épaisseurs disponibles : 3 / 6 / 9 mm
- Garantie : 6 mois

| | TAILLES | COOL LINER ORIGINAL | |
|------|----------|----------------------|----------------------|
| | | SANS ATTACHE DISTALE | AVEC ATTACHE DISTALE |
| 3 mm | Medium + | DCLVSC3M+U | DCLVSCP3M+U |
| | Large | DCLVSC3LU | DCLVSCP3LU |
| | Large + | DCLVSC3L+U | DCLVSCP3L+U |
| | X-Large | DCLVSC3XL | DCLVSCP3XL |
| | Small | DCLVSC6SU | DCLVSCP6SU |
| 6 mm | Medium | DCLVSC6MU | DCLVSCP6MU |
| | Medium + | DCLVSC6M+U | DCLVSCP6M+U |
| | Large | DCLVSC6LU | DCLVSCP6LU |
| | Large + | DCLVSC6L+U | DCLVSCP6L+U |
| | X-Large | DCLVSC6XLU | DCLVSCP6XLU |
| 9 mm | Medium | DCLVSC9MU | DCLVSCP9MU |
| | Medium + | DCLVSC9M+U | DCLVSCP9M+U |
| | Large | DCLVSC9L+U | DCLVSCP9L+U |



MANCHONS Cool Liner™

Cool Liner+™ Tri-Gel™ - Manchons copolymère vertical stretch control

TRI-GEL™ Cool Liner +™

TF



TT



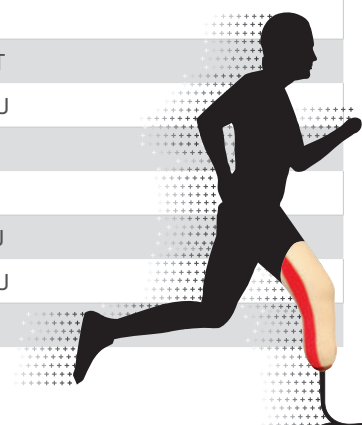
CARACTÉRISTIQUES

- Idéal pour patients de niveau 3 à 4
- Gel de Copolymère Haute Définition enrichi en vitamine A, D et E
- Confort Total Assis™ (C.T.A)
- Facilité de mise en place
- Disponible avec/sans attache distale ou anneau de suspension **Opti-Seal™**
- Trans-fémoral et Trans-tibial
- **Respecte parfaitement la morphologie du moignon**

MATÉRIAU

- 3 épaisseurs disponibles : 3 / 6 / 9 mm
- **Garantie** : 6 mois

| | TAILLES | COOL LINER ORIGINAL | |
|------------------|------------------|----------------------|----------------------|
| | | SANS ATTACHE DISTALE | AVEC ATTACHE DISTALE |
| 3 mm | Small | DC+3SU | DC+P3SU |
| | Medium Tapered | DC+3MT | DC+P3MT |
| | Medium | DC+3MU | DC+P3MU |
| | Medium + Tapered | DC+3M+T | DC+P3M+T |
| | Medium + | DC+3M+U | DC+P3M+U |
| | Large | DC+3LU | DC+P3LU |
| | Large + | DC+3L+U | DC+P3L+U |
| | X-Large | DC+3XLU | DC+P3XLU |
| | 6 mm | Small | DC+6SU |
| Medium Tapered | | DC+6MT | DC+P6MT |
| Medium | | DC+6MU | DC+P6MU |
| Medium + Tapered | | DC+6M+T | DC+P6M+T |
| Medium + | | DC+6M+U | DC+P6M+U |
| Large | | DC+6LU | DC+P6LU |
| Large + | | DC+6L+U | DC+P6L+U |
| X-Large | | DC+6XLU | DC+P6XLU |
| 9 mm | Medium + | DC+9M+U | DC+P9M+U |
| | Large | DC+9LU | DC+P9LU |



ENCORE™

ENCORE II™

ENCORE V™

MANCHONS
COPOLYMÈRE
NOUVELLE GÉNÉRATION

MANCHONS

ENCORE II™

3 couleurs (cf. photo)
Gel souple Confort Plus
Matrix Anti-Elongation

ENCORE V™

Bi-color (Chair ou Gris, cf. photo)
Anti-Elongation par tissu Externe
Activités intermédiaires à supérieures



MANCHON ENCORE II™



ENCORE II™ - LE MANCHON GEL DE COPOLYMÈRE

Le Manchon en Gel de Copolymère **Encore II™** a été conçu exclusivement pour le confort journalier des amputés. **Le tiers inférieur de l'extrémité distale est laminé avec une matrix anti-élongation conçu pour réduire l'élongation et éliminer le pistonnage.** Le Gel Confort de Copolymère enrichi en huile minérale de qualité médicale assure le confort optimal jour après jour. **La combinaison d'une conception technologique avancée des tissus et du gel de copolymère permet d'obtenir un manchon offrant un confort et une adaptation parfaite pour les amputés d'activité faible à modérée.**

CARACTÉRISTIQUES

- **Épaisseurs :** 6/3 mm - 9/3 mm - 6/6 mm
- **Tailles :** S, M, M+, L, L+,XL
- **Couleurs :** Noir, Chair et Beige
- **Garantie :** 6 mois

AVANTAGES

- Gel de Copolymère
- Très réactif
- Contrôle des mouvements
- Thermoformable
- Matrix Anti-élongation
- Manchon conçu pour le confort, Gel Souple & Confort Plus
- Disponible avec Attache Distale et sans Attache Distale

EXEMPLES : Manchon **Encore II™** Avec Attache Distale, 6 mm antérieur & 3 mm postérieur, Taille Medium +, couleur Chair = YEN2P/63M+/CH
 Manchon **Encore II™** Sans Distale, 6 mm antérieur & 6 mm postérieur, Taille XLarge, couleur Noir = YEN2/66XL/NO

| RÉFÉRENCES | DESCRIPTION | ÉPAISSEUR ANTÉRIEURE/ POSTÉRIEURE | TAILLES DISPONIBLES | / | COULEURS TISSUS EXTERNES |
|------------|----------------------|--------------------------------------|------------------------|---|--------------------------------------|
| YEN2- | SANS ATTACHE DISTALE | 6/3 - 6/6 - 9/3 | S, M, M+, L, L+, XL | / | NO (Noir) ou CH (Chair) ou BR (Brun) |
| YEN2P- | AVEC ATTACHE DISTALE | 6/3 - 6/6 - 9/3 | S, M, M+, L, L+, XL | / | NO (Noir) ou CH (Chair) ou BR (Brun) |





MANCHON ENCORE II™



TF

L.P.P

7782307

TT

L.P.P

7782572

CARACTÉRISTIQUES

- **Épaisseurs:** 6/3 mm - 9/3 mm - 6/6 mm
- **Couleurs:** Noir, Chair et Beige
- **Tailles:** S, M, M+, L, L+,XL
- **Garantie:** 6 mois

Couleurs Tissus Externes

NO (Noir) ou CH (Chair) ou BR (Brun)

MANCHONS COPOLYMÈRES ENCORE II™

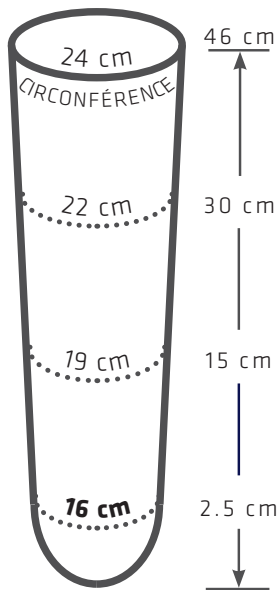
Le tableau ci dessous vous permet de construire votre référence - rajoutez le code couleur à la fin de votre référence comme dans l'exemple* en bas de page

| ÉPAISSEURS | TAILLES | MANCHONS ENCORE II™ SANS ATTACHE DISTALE | MANCHONS ENCORE II™ AVEC ATTACHE DISTALE |
|------------|----------|--|--|
| 6/3 mm | Small | YEN2-63S-... (NO ou CH ou BR) | YEN2P-63S-... (NO ou CH ou BR) |
| | Medium | YEN2-63M-... (NO ou CH ou BR) | YEN2P-63M-... (NO ou CH ou BR) |
| | Medium + | YEN2-63M+-... (NO ou CH ou BR) | YEN2P-63M+-... (NO ou CH ou BR) |
| | Large | YEN2-63L-... (NO ou CH ou BR) | YEN2P-63L-... (NO ou CH ou BR) |
| | Large + | YEN2-63L+-... (NO ou CH ou BR) | YEN2P-63L+-... (NO ou CH ou BR) |
| | X-Large | YEN2-63XL-... (NO ou CH ou BR) | YEN2P-63XL-... (NO ou CH ou BR) |
| 6/6 mm | Small | YEN2-66S-... (NO ou CH ou BR) | YEN2P-66S-... (NO ou CH ou BR) |
| | Medium | YEN2-66M-... (NO ou CH ou BR) | YEN2P-66M-... (NO ou CH ou BR) |
| | Medium + | YEN2-66M+-... (NO ou CH ou BR) | YEN2P-66M+-... (NO ou CH ou BR) |
| | Large | YEN2-66L-... (NO ou CH ou BR) | YEN2P-66L-... (NO ou CH ou BR) |
| | Large + | YEN2-66L+-... (NO ou CH ou BR) | YEN2P-66L+-... (NO ou CH ou BR) |
| | X-Large | YEN2-66XL-... (NO ou CH ou BR) | YEN2P-66XL-... (NO ou CH ou BR) |
| 9/3 mm | Small | YEN2-93S-... (NO ou CH ou BR) | YEN2P-93S-... (NO ou CH ou BR) |
| | Medium | YEN2-93M-... (NO ou CH ou BR) | YEN2P-93M-... (NO ou CH ou BR) |
| | Medium + | YEN2-93M+-... (NO ou CH ou BR) | YEN2P-93M+-... (NO ou CH ou BR) |
| | Large | YEN2-93L-... (NO ou CH ou BR) | YEN2P-93L-... (NO ou CH ou BR) |
| | Large + | YEN2-93L+-... (NO ou CH ou BR) | YEN2P-93L+-... (NO ou CH ou BR) |
| | X-Large | YEN2-93XL-... (NO ou CH ou BR) | YEN2P-93XL-... (NO ou CH ou BR) |

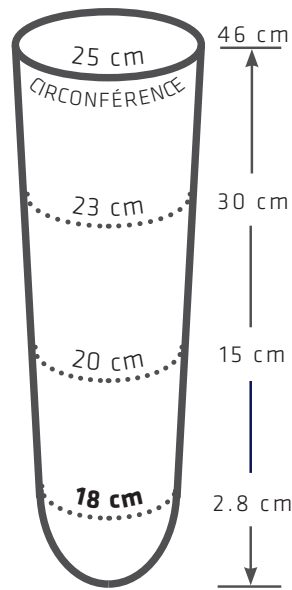
EXEMPLES*: Manchon *Encore II™* Avec Attache Distale, 6 mm antérieur & 3 mm postérieur, Taille Medium +, couleur Chair = **YEN2P/63M+/CH**
 Manchon *Encore II™* Sans Distale, 6 mm antérieur & 6 mm postérieur, Taille XLarge, couleur Noir = **YEN2/66XL/NO**

MANCHONS *ENCORE II*

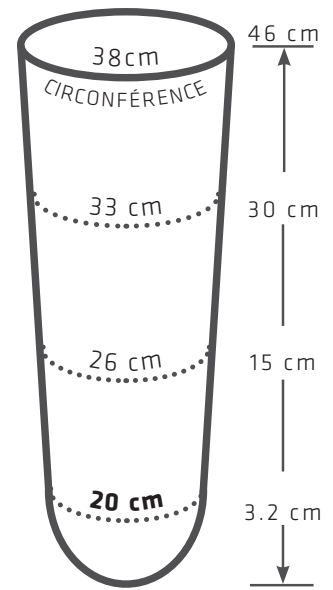
TABLEAU DE SELECTION



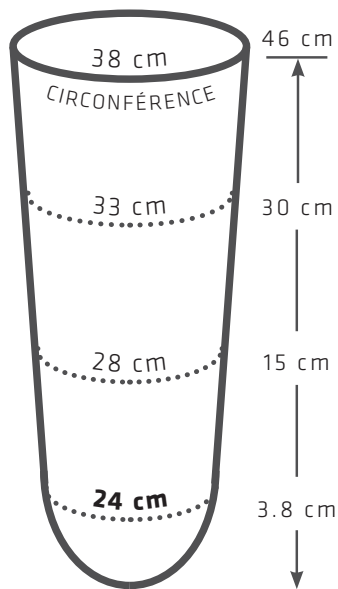
TAILLE **SMALL**



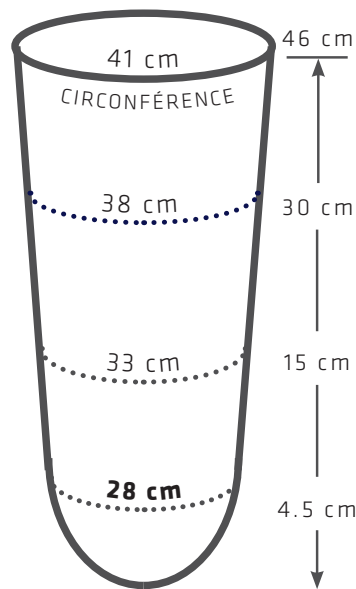
TAILLE **MEDIUM**



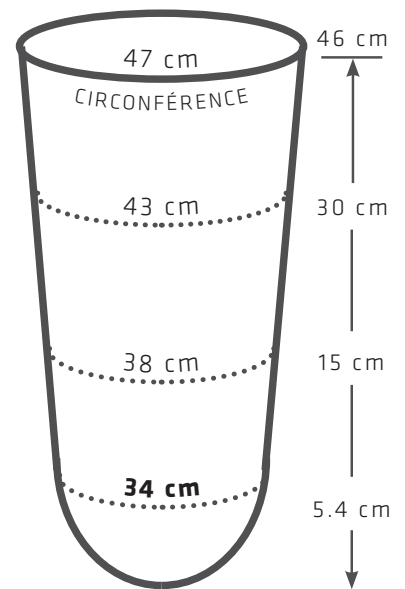
TAILLE **MEDIUM+**



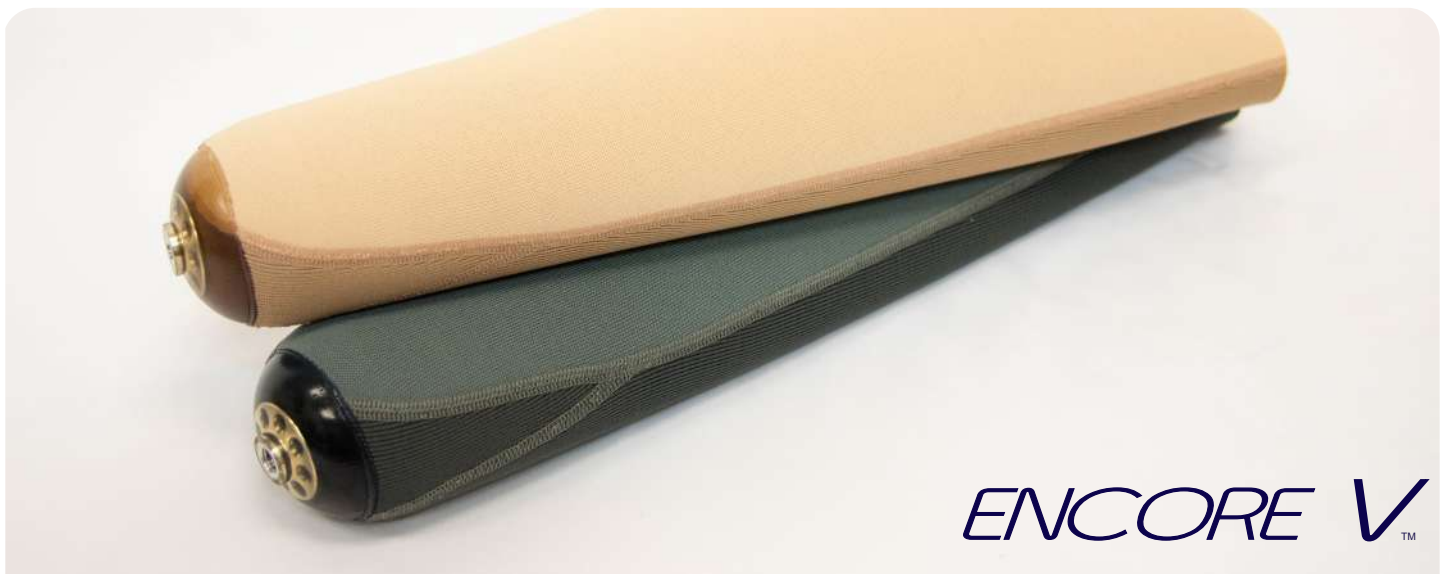
TAILLE **LARGE**



TAILLE **LARGE+**



TAILLE **XLARGE**



MANCHON ENCORE V™



ENCORE V™ - LE MANCHON GEL DE COPOLYMÈRE

Le Manchon en Gel de Copolymère **Encore V™** a été conçu pour une parfaite adaptation et un confort permanent. **La différence est dans le tissu.**

Ce manchon est conçu avec **un tissu anti-allongement spécifique positionné sur la partie postérieure et distale du manchon.**

Ce tissu est collé dynamiquement au gel de copolymère à haute absorption enrichi en huile minérale de qualité médicale. **Le résultat, un manchon qui apporte un confort permanent pour les patients d'activité intermédiaire à supérieure.**

CARACTÉRISTIQUES

- Gel de Copolymère
- Épaisseurs : 3/3 mm - 6/3 mm - 9/3 mm
- Tailles : S, M, M+, L, L+, XL
- Couleurs : Chair/Brun et Gris Métal/Gris Foncé
- Garantie : 6 mois

AVANTAGES

- Très réactif
- Contrôle des mouvements
- Manchon conçu pour les performances
- Confort et Adaptation permanente
- Thermoformable
- Disponible avec Attache Distale et sans Attache Distale
- Tissu Anti-Allongement
- Innovant
- Haute Qualité, Durable

EXEMPLES : Manchon **Encore V™** Avec Attache Distale, 9 mm antérieure & 3 mm postérieure, Taille Small, couleur Chair/Brun = **YEN5P-93S-CB**
 Manchon **Encore V™** Sans Distale, 3 mm antérieure & 3 mm postérieure, Taille Large+, couleur Gris Métal/Gris Foncé = **YEN5-33L+-GM**

| RÉFÉRENCES | DESCRIPTION | ÉPAISSEUR ANTÉRIEURE | ÉPAISSEUR POSTÉRIEURE | TAILLES DISPONIBLES | / | COULEURS TISSUS EXTERNES |
|------------|----------------------|----------------------|-----------------------|---------------------|---|---|
| YEN5- | SANS ATTACHE DISTALE | 3, 6 ou 9 | 3 | S, M, M+, L, L+, XL | / | CB (bi-color Chair/Brun) ou GM (bi-color Gris Metal/Gris foncé) |
| YEN5P- | AVEC ATTACHE DISTALE | 3, 6 ou 9 | 3 | S, M, M+, L, L+, XL | / | CB (bi-color Chair/Brun) ou GM (bi-color Gris Metal/Gris foncé) |





MANCHON ENCORE V™



TF

L.P.P
7782307

TT

L.P.P
7782572

CARACTÉRISTIQUES

- **Épaisseurs:** 3/3 mm - 6/3 mm - 9/3 mm
- **Tailles:** S, M, M+, L, L+,XL
- **Couleurs:** Chair/Brun et Gris Métal/Gris Foncé
- **Garantie:** 6 mois

Couleurs Tissus Externes

CB (bi-color Chair/Brun) ou GM (bi-color Gris Metal/Gris foncé)

MANCHONS COPOLYMÈRES ENCORE V™

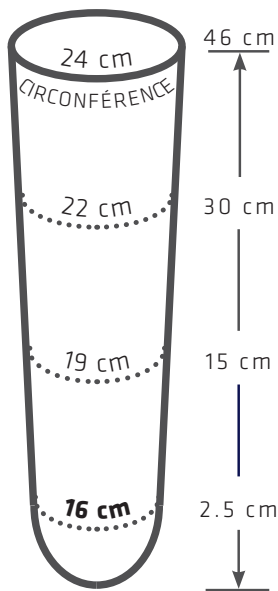
Le tableau ci dessous vous permet de construire votre référence - rajoutez le code couleur à la fin de votre référence comme dans l'exemple* en bas de page

| ÉPAISSEURS | TAILLES | MANCHONS ENCORE II™ SANS ATTACHE DISTALE | MANCHONS ENCORE II™ AVEC ATTACHE DISTALE |
|------------|----------|--|--|
| 3/3 mm | Small | YEN5-33S-... (CB ou GM) | YEN5P-33S-... (CB ou GM) |
| | Medium | YEN5-33M-... (CB ou GM) | YEN5P-33M-... (CB ou GM) |
| | Medium + | YEN5-33M+-... (CB ou GM) | YEN5P-33M+-... (CB ou GM) |
| | Large | YEN5/33L/... (CB ou GM) | YEN5P-33L-... (CB ou GM) |
| | Large + | YEN5-33L+-... (CB ou GM) | YEN5P-33L+-... (CB ou GM) |
| | X-Large | YEN5-33XL-... (CB ou GM) | YEN5P-33XL-... (CB ou GM) |
| 6/3 mm | Small | YEN5-63S-... (CB ou GM) | YEN5P-63S-... (CB ou GM) |
| | Medium | YEN5-63M-... (CB ou GM) | YEN5P-63M-... (CB ou GM) |
| | Medium + | YEN5-63M+-... (CB ou GM) | YEN5P-63M+-... (CB ou GM) |
| | Large | YEN5-63L-... (CB ou GM) | YEN5P-63L-... (CB ou GM) |
| | Large + | YEN5-63L+-... (CB ou GM) | YEN5P-63L+-... (CB ou GM) |
| | X-Large | YEN5-63XL-... (CB ou GM) | YEN5P-63XL-... (CB ou GM) |
| 9/3 mm | Small | YEN5-93S-.. (CB ou GM) | YEN5P-93S-... (CB ou GM) |
| | Medium | YEN5-93M-.. (CB ou GM) | YEN5P-93M-... (CB ou GM) |
| | Medium + | YEN5-93M+-... (CB ou GM) | YEN5P-93M+-... (CB ou GM) |
| | Large | YEN5-93L-... (CB ou GM) | YEN5P-93L-... (CB ou GM) |
| | Large + | YEN5-93L+-... (CB ou GM) | YEN5P-93L+-... (CB ou GM) |
| | X-Large | YEN5-93XL-... (CB ou GM) | YEN5P-93XL-.. (CB ou GM) |

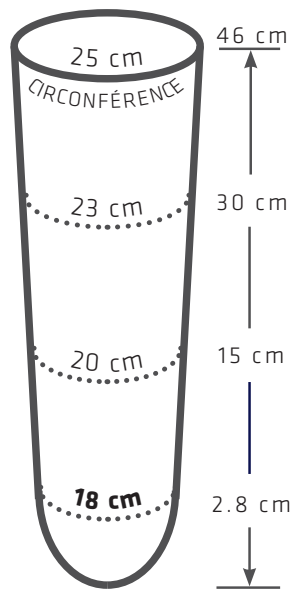
EXEMPLES*: Manchon *Encore V™* Avec Attache Distale, 9 mm antérieur & 3 mm postérieur, Taille Small, couleur Chair/Brun = **YEN5P-93S-CB**
 Manchon *Encore V™* Sans Distale, 3 mm antérieur & 3 mm postérieur, Taille Large+, couleur Gris Métal/Gris Foncé = **YEN5-33L+-GM**

MANCHONS *ENCORE V*™

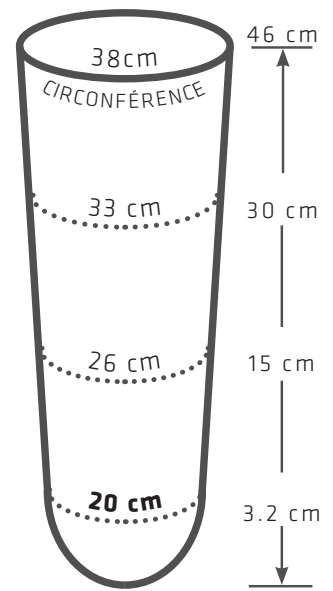
TABLEAU DE SELECTION



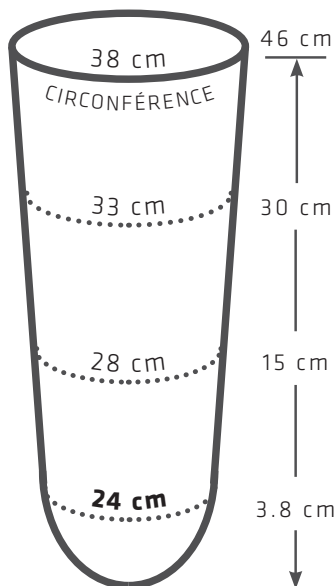
TAILLE **SMALL**



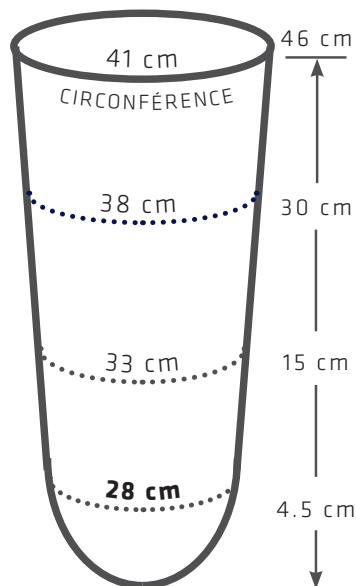
TAILLE **MEDIUM**



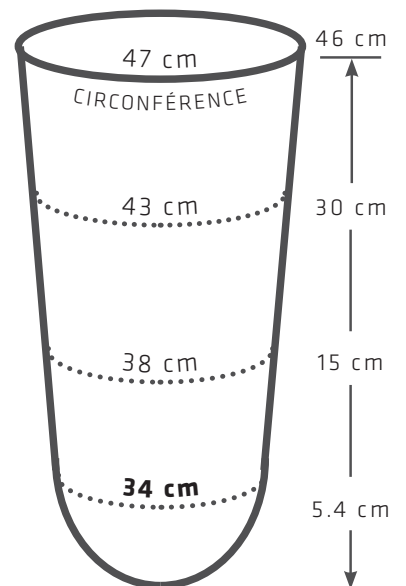
TAILLE **MEDIUM+**



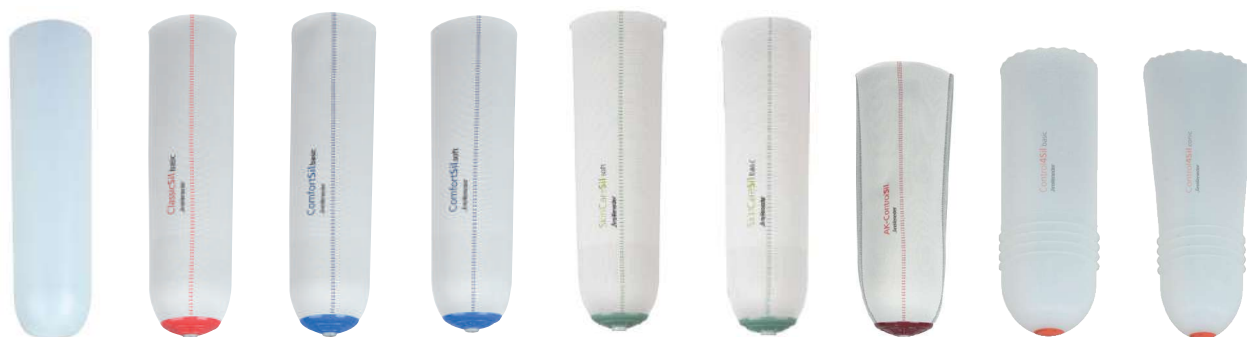
TAILLE **LARGE**



TAILLE **LARGE+**



TAILLE **XLARGE**



M A N C H O N S SILICONE

Le CLearSil.compression

Manchon de compression post opératoire sans matrice interne et sans connexion distale.

Le ClassicSil.basic*

Manchon en silicone ferme de 3 mm.

Le ComfortSil.basic*

Manchon en silicone de 3 mm particulièrement souple.

Le ComfortSil.soft*

Manchon en silicone de 6 mm particulièrement souple.

Le SkinCareSil.basic*

Manchon en silicone de 3 mm particulièrement souple avec un additif à l'aloë vera.

Le SkinCareSil.soft*

Manchon en silicone de 6 mm particulièrement souple avec un additif à l'aloë vera.

Le AK-Control.Sil

Manchon en silicone trans-fémoral avec attache distale et bande anti-élongation, présence ou non de bandes anti-rotation.

Le Control4Sil.basic

Manchon fémoral en silicone, de forme cylindrique, avec 4 anneaux d'étanchéité intégré.

Le Control4Sil.conic

Manchon fémoral en silicone, de forme conique, avec 4 anneaux d'étanchéité intégré.

* Avec et sans attache distale



ClearSil.compression

TT TF

TF

L.P.P
7782307

TT

L.P.P
7782589

INDICATIONS DE PRESCRIPTION

Manchon postopératoire sans matrix interne et sans connexion distale.

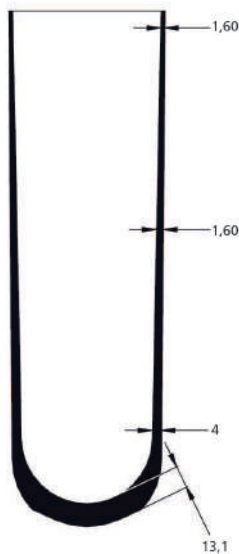
- Compression ciblée du moignon après l'amputation de la jambe
- Adaptation précoce à l'utilisation d'un manchon en silicone
- Formation précoce du moignon

CARACTÉRISTIQUES

- Silicone sans matrix interne et sans connexion distale
- **Compression contrôlée**
- Le bandage n'est pas nécessaire, donc pas de restriction due à un mauvais bandage
- **Améliore la circulation** sanguine et réduit l'accumulation d'œdèmes

MATÉRIAU

- **Épaisseur de la paroi** : voir croquis
- **ClearSil-Silicone, ferme, antibactérien**
- Env. 50 Shore 00
- Sans revêtement textile
- **Couleur** : translucide
- **Garantie** : 6 mois



| TAILLE | RÉFÉRENCE |
|--|-----------|
| 23,5, 25, 26,5, 28, 30, 32, 34, 36, 38, 40, 42, 45 | N70L1-... |

Exemple de commande: N70L1-23,5 = taille 23,5.

La bonne taille : Pour l'application d'un manchon en silicone sans doublure textile, il faut utiliser le spray de soins de la peau N10H5. Veuillez utiliser le tableau de compression fourni pour ce qui concerne le volume du membre résiduel.

Longueur totale environ 370 mm





ClassicSil.basic (3 mm)



TT

L.P.P

7782589

INDICATIONS DE PRESCRIPTION

Manchon en silicone ferme de 3 mm.

- Niveau d'activité: 2 à 4
- Excellent pour les soins prothétiques standard
- Pour les membres résiduels à pression moyenne avec suffisamment de tissus mous
- Polyvalent

CARACTÉRISTIQUES

- En silicone ferme de 3 mm
- Un confort optimal et une absorption confortable des chocs
- Revêtement textile d'une pièce pour enrouler facilement la doublure
- Avec matrix extérieure distale intégrée de 10 cm, réduisant l'allongement distal
- Bande verticale colorée intégrée à l'avant, pour une meilleure orientation
- Le contrôle de la rotation distale permet de guider la prothèse
- Disponible avec connexion distale et contrôle de rotation pour toutes les attaches distales Streifeneder
- Disponible sans connexion distale, mais avec contrôle de rotation pour la technologie de prise par le vide

MATÉRIAU

- **Épaisseur de la paroi 3 mm** : voir croquis
- Silicone médical particulièrement ferme, avec une finition antibactérienne
- Env. 40 Shore 00
- Tissu externe textile tricoté d'une seule pièce permettant de rouler facilement le manchon vers le haut ou vers le bas
- Contrôle de rotation distal en silicone
- **Couleur** : gris argenté
- **Garantie** : 6 mois



Longueur totale environ 370 mm

| TAILLE | ÉPAISSEUR | MATRICE EXTERNE | ATTACHE DISTALE | RÉFÉRENCES |
|--|-----------|-----------------|-----------------|------------|
| 16, 18, 21, 22, 23,5, 25, 26,5, 28, 30, 32, 34, 36, 38, 40, 42, 45 | 3 mm | 10 cm | avec | N50L10-... |
| 16, 18, 21, 22, 23,5, 25, 26,5, 28, 30, 32, 34, 36, 38, 40, 42, 45 | 3 mm | sans | sans | N50L20-... |



Exemple de commande: N50L10-16 = avec attache distale, taille 16. Fourni avec support de séchage.

La bonne taille : Mesurer la circonférence distale à environ 4 cm au-dessus de l'extrémité du moignon et choisir le manchon de la même taille ou d'une taille inférieure.



ComfortSil.basic (3 mm)



TT

L.P.P
7782589

INDICATIONS DE PRESCRIPTION

Manchon en silicone de 3 mm particulièrement souple.

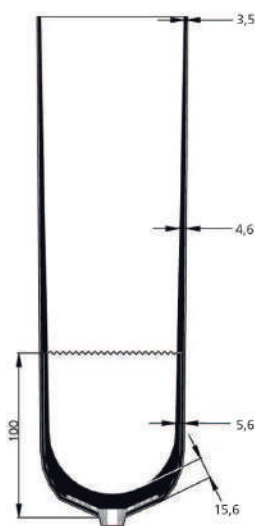
- Niveau d'activité: 1 à 3
- Excellent pour les soins prothétiques de base en gériatrie
- Convient aux membres résiduels sensibles à la pression

CARACTÉRISTIQUES

- En silicone particulièrement souple de 3 mm
- Un confort optimal et une absorption confortable des chocs
- Revêtement textile d'une seule pièce pour enrouler facilement le manchon
- Avec matrix extérieure distale intégrée de 10 cm, réduisant l'allongement distal bande verticale colorée intégrée à l'avant, pour une meilleure orientation
- Le contrôle de la rotation distale permet de guider la prothèse
- Disponible avec connexion distale et contrôle de rotation pour toutes les attaches distales et verrous Streifeneder
- Disponible sans connexion distale, mais avec contrôle de rotation pour la technologie de prise par le vide

MATÉRIAU

- **Épaisseur de la paroi 3 mm** : voir croquis
- Silicone médical particulièrement souple, avec une finition antibactérienne
- Env. 26 Shore 00
- Tissu externe textile tricoté d'une seule pièce permettant de rouler facilement le manchon vers le haut ou vers le bas
- Contrôle de rotation distal en silicone
- **Couleur** : gris argenté
- **Garantie** : 6 mois



Longueur totale environ 370 mm

| TAILLE | ÉPAISSEUR | MATRICE EXTERNE | ATTACHE DISTALE | RÉFÉRENCES |
|--|-----------|-----------------|-----------------|------------|
| 16, 18, 21, 22, 23,5, 25, 26,5, 28, 30, 32, 34, 36, 38, 40, 42, 45 | 3 mm | 10 cm | avec | N40L10-... |
| 16, 18, 21, 22, 23,5, 25, 26,5, 28, 30, 32, 34, 36, 38, 40, 42, 45 | 3 mm | sans | sans | N40L20-... |



Exemple de commande: N40L10-16 = avec attache distale, taille 16. Fourni avec support de séchage.

La bonne taille : Mesurer la circonférence distale à environ 4 cm au-dessus de l'extrémité du moignon et choisir le manchon de la même taille ou d'une taille inférieure.



ComfortSil.soft (6 mm)



TT

L.P.P
7782589

INDICATIONS DE PRESCRIPTION

Manchon en silicone de 6 mm particulièrement souple.

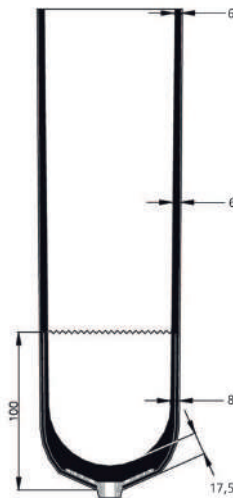
- Niveau d'activité: 1 à 3
- Excellent pour les soins prothétiques de base en gériatrie
- Convient aux membres résiduels très sensibles à la pression
- Pour les membres résiduels osseux avec une faible couverture des tissus mous

CARACTÉRISTIQUES

- En silicone particulièrement souple de 6 mm
- Un confort de port optimal et une absorption confortable des chocs
- Revêtement textile d'une seule pièce pour enrouler facilement la doublure
- Avec matrix extérieure distale intégrée de 10 cm, réduisant l'allongement distal
- Bande verticale colorée intégrée à l'avant, pour une meilleure orientation
- Le contrôle de la rotation distale permet de guider la prothèse
- Disponible avec connexion distale et contrôle de rotation pour toutes les attaches distales et verrous Streifeneder
- Contrôle de rotation disponible pour la technologie de prise par le vide

MATÉRIAU

- **Épaisseur de la paroi 6 mm** : voir croquis
- Silicone médical particulièrement souple, avec une finition antibactérienne
- Env. 26 Shore 00
- Tissu externe textile tricoté d'une seule pièce permettant de rouler facilement le manchon vers le haut ou vers le bas
- Contrôle de rotation distal en silicone
- **Couleur** : gris argenté
- **Garantie** : 6 mois



Longueur totale environ 370 mm

| TAILLE | ÉPAISSEUR | MATRICE EXTERNE | ATTACHE DISTALE | RÉFÉRENCES |
|--|-----------|-----------------|-----------------|------------|
| 18, 21, 22, 23,5, 25, 26,5, 28, 30, 32, 34, 36, 38, 40, 42, 45 | 6 mm | 10 cm | avec | N41L10-... |
| 18, 21, 22, 23,5, 25, 26,5, 28, 30, 32, 34, 36, 38, 40, 42, 45 | 6 mm | sans | sans | N41L20-... |

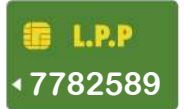


Exemple de commande: N41L10-16 = avec attache distale, taille 16. Fourni avec support de séchage.

La bonne taille : Mesurer la circonférence distale à environ 4 cm au-dessus de l'extrémité du moignon et choisir le manchon de la même taille ou d'une taille inférieure.



SkinCareSil.basic (3 mm)



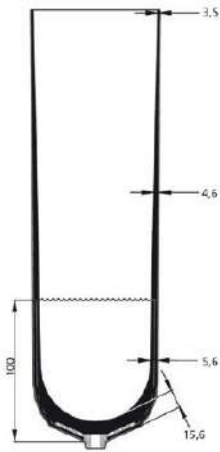
INDICATIONS DE PRESCRIPTION

Manchon en silicone de 3 mm particulièrement souple avec un additif à l'aloë vera.

- Spécialement pour le soin des membres résiduels sensibles à la pression avec des maladies cutanées et/ou vasculaires
- Très bien adapté pour les utilisateurs peu actifs, en mise initiale ou pour les soins gériatriques

CARACTÉRISTIQUES

- En silicone particulièrement souple de 3 mm
- Propriétés soignantes pour la peau grâce à l'aloë vera contenu dans le silicone
- Confort et amortissement optimaux
- Tissu externe textile tricoté d'une seule pièce permettant de rouler facilement le manchon vers le haut ou vers le bas
- Avec matrix externe tricoté de 10 cm, réduisant l'effet de pompage (soulèvement distal)
- Grande élasticité transversale - également dans la zone distale
- Ligne verticale tricotée de couleur à l'avant servant de repère pour faciliter et contrôler la bonne mise en place ou le retrait
- Le contrôle de rotation distale favorise le guidage de la prothèse
- Disponible avec attaches distales et un contrôle de rotation pour tous les types de pin et les systèmes de verrouillage Streifeneder
- Disponible aussi sans connexion distale, mais avec un contrôle de rotation pour les technologies d'emboîture sous vide.



MATÉRIAU

- **Épaisseur de paroi 3 mm**, voir croquis
- Silicone de qualité médicale, particulièrement souple, avec additif d'aloë vera, antibactérien
- Environ 28 Shore 00
- Revêtement tricoté d'une seule pièce, résistant à l'abrasion, en polyamide / élasthanne
- Anti-rotation distale (cupule anti-rotation) en silicone
- **Couleur** : gris argenté



TAILLES DISPONIBLES

18 / 20 / 21 / 22 / 23,5 / 25 / 26,5 / 28 / 30 / 32 / 34 / 36 / 38 / 40 / 42 / 45

ÉPAISSEUR

3 mm

MATRIX EXTERNE

10

DESCRIPTION

AVEC ATTACHE DISTALE

RÉFÉRENCES

N46L10-taille

18 / 20 / 21 / 22 / 23,5 / 25 / 26,5 / 28 / 30 / 32 / 34 / 36 / 38 / 40 / 42 / 45

3 mm

sans

SANS ATTACHE DISTALE

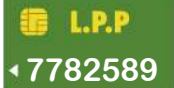
N46L20-taille

Exemple de commande : N46L10-18 = avec attache distale, taille 18. Fourni avec support de séchage

Dimensionnement : mesurez la circonférence distale à environ 4 cm au-dessus de l'extrémité du moignon et choisissez le manchon de la même taille ou d'une taille inférieure.



SkinCareSil.soft (6 mm)



INDICATIONS DE PRESCRIPTION

Manchon en silicone de 6 mm particulièrement souple avec un additif à l'aloë vera.

- Spécialement pour le soin des membres résiduels sensibles à la pression avec des maladies cutanées et/ou vasculaires
- Très bien adapté pour les utilisateurs peu actifs, en mise initiale ou pour les soins gériatriques
- Pour membres résiduels osseux avec peu de tissus mous

CARACTÉRISTIQUES

- En silicone particulièrement souple de 6 mm
- Propriétés soignantes pour la peau grâce à l'additif aloë vera contenu dans le silicone
- Confort et amortissement optimaux
- Tissu externe textile tricoté d'une seule pièce permettant de rouler facilement le manchon vers le haut ou vers le bas
- Avec matrix externe tricoté de 10 cm, réduisant l'effet de pompage (soulèvement distal)
- Grande élasticité transversale - également dans la zone distale
- Ligne verticale tricotée de couleur à l'avant servant de repère pour faciliter et contrôler la bonne mise en place ou le retrait
- Le contrôle de rotation distale favorise le guidage de la prothèse
- Disponible avec attaches distales et un contrôle de rotation pour tous les types de pin et les systèmes de verrouillage Streifeneder
- Disponible aussi sans connexion distale, mais avec un contrôle de rotation pour les technologies d'emboîture sous vide.



MATÉRIAU

- **Épaisseur de paroi 6 mm**, voir croquis
- Silicone de qualité médicale, particulièrement souple, avec additif d'aloë vera, antibactérien
- Environ 28 Shore 00
- Revêtement tricoté d'une seule pièce, résistant à l'abrasion, en polyamide / élasthanne
- Anti-rotation distale (cupule anti-rotation) en silicone
- **Couleur** : gris argenté



TAILLES DISPONIBLES

18 / 20 / 21 / 22 / 23,5 / 25 / 26,5 / 28 / 30 / 32 / 34 / 36 / 38 / 40 / 42 / 45

6 mm

MATRIX EXTERNE

10

DESCRIPTION

AVEC ATTACHE DISTALE

RÉFÉRENCES

N48L10-taille

18 / 20 / 21 / 22 / 23,5 / 25 / 26,5 / 28 / 30 / 32 / 34 / 36 / 38 / 40 / 42 / 45

6 mm

sans

SANS ATTACHE DISTALE

N48L20-taille

Exemple de commande : N48L10-18 = avec attache distale, taille 18. Fourni avec support de séchage

Dimensionnement : : mesurez la circonférence distale à environ 4 cm au-dessus de l'extrémité du moignon et choisissez le manchon de la même taille ou d'une taille inférieure.



AK-Control.Sil



TF

L.P.P
7782307

INDICATIONS DE PRESCRIPTION

Manchon en silicone trans-fémoral conçu en Control-Sil-Silicone de stabilité moyenne, avec attache distale.

- Niveau d'activité: 1 à 4
- Idéal pour les soins des amputations au-dessus du genou et pour les soins des amputations volumineuse sous le genou

CARACTÉRISTIQUES

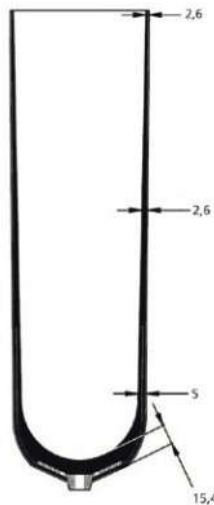
- 2 mm d'épaisseur de paroi pour une expansion contrôlée dans la zone d'entrée de la prise
- Matrix extérieure pour réduire l'expansion longitudinale (expansion longitudinale inhibée)
- Revêtement textile fonctionnel particulièrement souple permettant d'enrouler facilement le manchon vers le haut ou vers le bas
- Très bonne expansion radiale qui s'adapte aux changements de volume du membre résiduel
- Contrôle de la rotation pour améliorer le guidage de la prothèse
- Avec connexion distale compatible avec tous les types d'attaches distales et les systèmes de verrouillage Streifeneder
- Avec connexion distale compatible avec toutes les attaches distales et les systèmes de verrouillage Streifeneder a technologie de prise par le vide

MATÉRIAU

- **Épaisseur de la paroi 2 mm** : voir croquis
- Control-Sil-Silicone, moyennement stable, antibactérien
- Env. 50 Shore 00
- Revêtement textile résistant à l'abrasion en polyamide/élasthanne
- Bande textile élastique en travers pour limiter la course longitudinale
- Avec contrôle de rotation PUR
- **Couleur** : gris argenté / noir
- **Garantie** : 6 mois



Largeur bande textile 38 mm



Longueur totale environ 370 mm



| TAILLE | ÉPAISSEUR | RÉFÉRENCE |
|--|-----------|------------|
| 25, 26,5, 28, 30, 32, 34, 36, 38, 40, 42, 45, 50, 55 | 2 mm | N60L50-... |

Exemple de commande: N60L5-25 = avec attache distale, taille 25. Fourni avec support de séchage.



La bonne taille : Mesurer la circonférence distale à environ 4 cm au-dessus de l'extrémité du moignon et choisir le manchon de la même taille ou d'une taille inférieure.



AK-Control.Sil (Anti-rotation)



TF

L.P.P
7782307

INDICATIONS DE PRESCRIPTION

Manchon en silicone trans-fémoral conçu en Control-Sil-Silicone de stabilité moyenne, avec connexion distale et bandes anti-rotation.

- Niveau d'activité: 1 à 4
- Idéal pour les soins des amputations au-dessus du genou et pour les soins des amputations volumineuse sous le genou

CARACTÉRISTIQUES

- 2 mm d'épaisseur de paroi pour une expansion contrôlée dans la zone d'entrée de la prise
- Matrix extérieure (bande cousue) pour réduire l'expansion longitudinale (expansion longitudinale inhibée)
- Des bandes anti-rotation sur la matrix extérieure empêchent la torsion entre le revêtement et l'emboîture de la prothèse
- Un revêtement textile fonctionnel particulièrement souple permettant d'enrouler facilement le manchon vers le haut ou vers le bas
- Très bonne expansion radiale qui s'adapte aux changements de volume du membre résiduel
- Contrôle de la rotation pour améliorer le guidage de la prothèse
- Avec connexion distale compatible avec toutes les attaches distales et les systèmes de verrouillage Streifeneder a technologie de prise par le vide

MATÉRIAU

- **Épaisseur de la paroi 2 mm** : voir croquis
- Control-Sil-Silicone, moyennement stable, antibactérien
- Env. 50 Shore 00
- Couverture textile anti-abrasion en polyamide/élasthanne
- Trois rangées de bandes de silicone sur la bande textile dans le sens vertical
- Avec contrôle de rotation PUR
- **Couleur** : gris argenté / noir
- **Garantie** : 6 mois



Largeur bande textile 38 mm + Anti-rotation



Longueur totale environ 370 mm



| TAILLE | ÉPAISSEUR | RÉFÉRENCE |
|--|-----------|------------|
| 25, 26,5, 28, 30, 32, 34, 36, 38, 40, 42, 45, 50, 55 | 2 mm | N60L10-... |

Exemple de commande: N60L10-25 = avec attache distale, taille 25. Fourni avec support de séchage.



La bonne taille : Mesurer la circonférence distale à environ 4 cm au-dessus de l'extrémité du moignon et choisir le manchon de la même taille ou d'une taille inférieure.



Control4Sil.basic



INDICATIONS DE PRESCRIPTION

Manchon fémoral en silicone, de forme cylindrique, pour l'étanchéité au-dessus du genou.

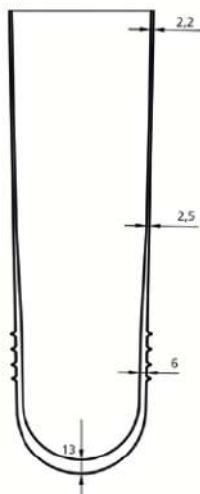
- niveau d'activité (marche) : 1 à 4
- convient exclusivement à la technologie de l'emboîture à vide (VST)
- idéal pour les soins prothétiques des amputations au-dessus du genou et pour les soins des amputations volumineuses sous le genou.

CARACTÉRISTIQUES

- 4 anneaux d'étanchéité en forme d'anneau assurent une adhésion sûre dans un système d'emboîtage sous vide
- Revêtement de surface glissant, pour un enfilage et un défilage plus faciles
- Forme cylindrique du revêtement
- Facile à nettoyer, convient donc parfaitement à une utilisation dans des zones humides
- La matrix interne sur toute la longueur empêche l'allongement et l'enroulement sur lui-même

MATÉRIAU

- Silicone résistant à la déchirure, environ 40 shore 00
- **Épaisseur de la paroi environ 2 mm**, voir croquis
- Matrix intérieure
- Revêtement glissant à l'extérieur
- Capuchon distal en silicone
- **Couleur** : translucide



| TAILLE | ÉPAISSEUR | RÉFÉRENCE |
|--|-----------|-----------|
| 26,5, 28, 30, 32, 34, 36, 38, 40, 45, 50 | 2 mm | N65S1-... |

Exemple de commande: N60L1-25 = avec attache distale, taille 25. L'étendue de la livraison comprend le stand.

La bonne taille : Mesurer la circonférence distale à environ 4 cm au-dessus de l'extrémité du moignon et choisir le manchon de la même taille ou d'une taille inférieure.





Control4Sil.conic



TF

L.P.P

7782307



INDICATIONS DE PRESCRIPTION

Manchon fémoral en silicone, de forme conique, pour l'étanchéité au-dessus du genou.

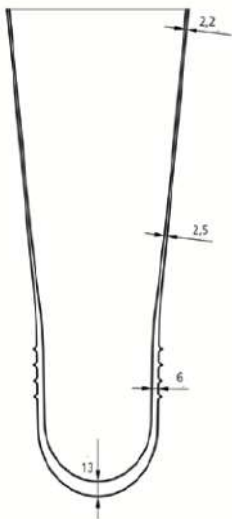
- niveau d'activité (marche) : 1 à 4
- convient exclusivement à la technologie de l'emboîture à vide (VST)
- idéal pour les soins prothétiques des amputations au-dessus du genou et pour les soins des amputations volumineuses sous le genou.

CARACTÉRISTIQUES

- 4 anneaux d'étanchéité en forme d'anneau assurent une adhésion sûre dans un système d'emboîtage sous vide
- Revêtement de surface glissant, pour un enfilage et un défilage plus faciles
- Forme conique du revêtement
- Facile à nettoyer, convient donc parfaitement à une utilisation dans des zones humides
- La matrix interne sur toute la longueur empêche l'allongement et l'enroulement sur lui-même

MATÉRIAU

- Silicone résistant à la déchirure, environ 40 shore 00
- **Épaisseur de la paroi environ 2 mm**, voir croquis
- Matrix intérieure
- Revêtement glissant à l'extérieur
- Capuchon distal en silicone
- **Couleur** : translucide



| TAILLE | ÉPAISSEUR | RÉFÉRENCE |
|--------------------------------------|-----------|-----------|
| 25, 26,5, 28, 30, 32, 34, 36, 38, 40 | 2 mm | N6555-... |

Exemple de commande: N60L1-25 = avec attache distale, taille 25. L'étendue de la livraison comprend le stand.

La bonne taille : Mesurer la circonférence distale à environ 4 cm au-dessus de l'extrémité du moignon et choisir le manchon de la même taille ou d'une taille inférieure.





M A N C H O N S
SILICONE

MANCHONS

- SoftSkinAir® Duo - le confort sans compromis
- SoftSkinAir® Sport - une stabilité optimale
- SoftSkinAir® S30 - Le Manchon Silicone Doux Respirant
- SoftSkinAir® S40 - Le Manchon Silicone confortable Respirant
- SoftSkinAir® S50 - Le Manchon Silicone Respirant pour les actifs
- SoftSkinAir® TF - Le Manchon Silicone confortable Respirant



MANCHON SoftSkinAir®

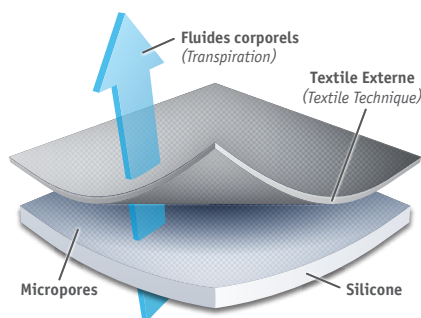
LE MANCHON SILICONE RESPIRANT DE DERNIÈRE GÉNÉRATION

La Tradition rencontre l'Innovation

Depuis de nombreuses années, l'utilisation des manchons silicone pour les amputés tibiaux et fémoraux est le traitement le plus performant. Les manchons **SoftSkin** ont prouvé leur qualité et leur efficacité dans le traitement journalier des amputés depuis plus de 10 ans.

La combinaison d'un silicone médical et d'un textile progressif externe permet l'application sur une majorité de patients. **Le textile très résistant offre une compression constante sur toute la longueur du moignon. A l'extrémité distale, une structure de maillage spécifique minimise l'élongation, de sorte qu'il n'y ait pas besoin de renforcement à l'intérieur du silicone (matrice).**

Le manchon **SoftSkinAir®** est le premier manchon silicone respirant au monde. Des micropores spécifiques laissent passer les fluides corporels (transpiration) de la surface de la peau vers l'extérieur du manchon. Le résultat offre une peau plus sèche et une température inférieure à l'intérieur du manchon. En outre, l'adhérence entre la peau et le silicone est supérieure, ce qui accroît la sécurité des patients. Les patients ayant un problème de sudation excessive profiteront d'autant plus de la technologie du manchon **SoftSkinAir®**. Un autre avantage est que l'air emprisonné (dans une cicatrice) peut s'échapper au travers des micropores et le risque de cloques est considérablement réduit.



AVANTAGES

- Silicone médical
- Grande précision d'application (19 tailles disponibles)
- Tissu externe fonctionnel et stabilisant
- Réduction de l'élongation
- Lavable en machine (30°C)
- Respirant (SoftSkinAir®)
- Disponible avec ou sans attache distale



SoftSkinAir® Duo



TT

L.P.P

7782589

Le confort sans compromis

CARACTÉRISTIQUES

- Doux à l'intérieur et stable à l'extérieur
- **Silicone médical (dureté Shore 30/50)**
- Rembourrage doux du membre résiduel
- Transport efficace de la sueur par les micropores
- **Épaisseur de la paroi 3 mm**
- **Longueur 370 mm**
- **Attache distale en acier inoxydable**
- **Disponible dans les tailles 16 à 45**
- **Egalement disponible en tant que Softskin sans fonction Air**

EXEMPLE: SoftSkinAir® Duo

| RÉFÉRENCES | TAILLES DISPONIBLES | DESCRIPTION |
|-------------------|--|----------------------|
| USDUOAIIRP-TAILLE | 16 / 18 / 20 / 21 / 22 / 23,5 / 25 / 26,5 / 28 / 30 / 32 / 34 / 36 / 38 / 40 / 42 / 45 | AVEC ATTACHE DISTALE |

Exemple référence (commande) : USDUOAIIRP-16

Attention : La circonférence est mesurée à 4 cm de l'extrémité distale du moignon. Choisir la première taille inférieure disponible.



SoftSkinAir® Sport



TT

L.P.P

7782589

Une stabilité optimale

CARACTÉRISTIQUES

- Doux à l'intérieur et stable à l'extérieur
- **Dureté Shore : 40 Shore A (souple)**
- **Épaisseur de la paroi : 3 mm**
- **Longueur : 370 mm**
- **Matériau : Silicone**
- (biocompatibilité testée)
- Transport parfait de la sueur grâce aux micropores
- Silicone double couche avec une surface intérieure soyeuse
- Matrice distale supplémentaire pour plus de stabilité
- Attache distale en acier inoxydable
- Support de liner inclus

EXEMPLE: SoftSkinAir® Sport

| RÉFÉRENCES | TAILLES DISPONIBLES | DESCRIPTION |
|--------------------|--|----------------------|
| USSPORTAIRP-TAILLE | 28 / 30 / 32 / 34 / 36 / 38 / 40 / 42 / 45 / 50 / 55 | AVEC ATTACHE DISTALE |

Exemple référence (commande) : USSPORTAIRP-16

Attention : La circonférence est mesurée à 4 cm de l'extrémité distale du moignon. Choisir la première taille inférieure disponible.



SoftSkinAir® S30



TT

L.P.P
7782589



Le manchon silicone doux respirant

CARACTÉRISTIQUES

- **Dureté Shore : 30**
- **Épaisseur : 7 mm** dégressif
- **Longueur : 370 mm**
- **Coussinage souple du moignon**
- **Moins de transpiration grâce aux micropores spéciaux**
- **Confort assuré pour un usage prolongé**
- Meilleure sécurité pour le patient grâce à l'adhérence du silicone sur la peau
- Mise en place facile grâce au revêtement textile spécial
- Nouveau revêtement textile offrant un bon maintien (pas de matrice nécessaire)
- **Raccord du pin en acier inoxydable**
- **Fourni avec support de séchage**
- **Garantie : 9 mois** satisfait ou remboursé sous 30 jours

EXEMPLE: SoftSkinAir® US30 DANS LA TAILLE 36 - CODE ARTICLE : US30AIR/36

| RÉFÉRENCES | TAILLES DISPONIBLES | DESCRIPTION |
|-----------------|--|----------------------|
| US30AIRP-Taille | 16 / 18 / 20 / 21 / 22 / 23,5 / 25 / 26,5 / 28 / 30 / 32 / 34 / 36 / 38 / 40 / 42 / 45 | AVEC ATTACHE DISTALE |
| US30AIR-Taille | 16 / 18 / 20 / 21 / 22 / 23,5 / 25 / 26,5 / 28 / 30 / 32 / 34 / 36 / 38 / 40 / 42 / 45 | SANS ATTACHE DISTALE |

Attention : La circonférence est mesurée à 4 cm de l'extrémité distale du moignon. Choisir la première taille inférieure disponible.

SoftSkinAir® S40



TT

L.P.P
7782589



Le manchon silicone confortable respirant

CARACTÉRISTIQUES

- **Dureté Shore : 40**
- **Épaisseur : 7 mm** dégressif
- **Longueur : 370 mm**
- **Coussinage souple du moignon**
- **Moins de transpiration grâce aux micropores spéciaux**
- **Confort assuré pour un usage prolongé**
- Meilleure sécurité pour le patient grâce à l'adhérence du silicone sur la peau
- Mise en place facile grâce au revêtement textile spécial
- Nouveau revêtement textile offrant un bon maintien (pas de matrice nécessaire)
- **Raccord du pin en acier inoxydable**
- **Fourni avec support de séchage**
- **Garantie : 9 mois** satisfait ou remboursé sous 30 jours

EXEMPLE: SoftSkinAir® US40 DANS LA TAILLE 36 - CODE ARTICLE : US40AIR/36

| RÉFÉRENCES | TAILLES DISPONIBLES | DESCRIPTION |
|-----------------|--|----------------------|
| US40AIRP-Taille | 16 / 18 / 20 / 21 / 22 / 23,5 / 25 / 26,5 / 28 / 30 / 32 / 34 / 36 / 38 / 40 / 42 / 45 | AVEC ATTACHE DISTALE |
| US40AIR-Taille | 16 / 18 / 20 / 21 / 22 / 23,5 / 25 / 26,5 / 28 / 30 / 32 / 34 / 36 / 38 / 40 / 42 / 45 | SANS ATTACHE DISTALE |

Attention : La circonférence est mesurée à 4 cm de l'extrémité distale du moignon. Choisir la première taille inférieure disponible.

SoftSkinAir® S50



TT

L.P.P
7782589



Le manchon silicone respirant pour tous les actifs

CARACTÉRISTIQUES

- Dureté Shore : 50
- Épaisseur : 7 mm dégressif
- Longueur : 370 mm
- Silicone ferme pour stabiliser les tissus mous
- Moins de transpiration grâce aux micropores spéciaux
- Confort assuré pour un usage prolongé
- Meilleure sécurité pour le patient grâce à l'adhérence du silicone sur la peau
- Mise en place facile grâce au revêtement textile spécial
- Silicone ferme / textile technique = optimisation du contrôle pour un usage prolongé
- Nouveau revêtement textile offrant un bon maintien (pas de matrice nécessaire)
- Raccord du pin en acier inoxydable
- Fourni avec support de séchage
- Garantie : 9 mois satisfait ou remboursé sous 30 jours

EXEMPLE: SoftSkinAir® US50 DANS LA TAILLE 36 - CODE ARTICLE : US50AIR/36

| RÉFÉRENCES | TAILLES DISPONIBLES | DESCRIPTION |
|-----------------|--|----------------------|
| US50AIRP-Taille | 16 / 18 / 20 / 21 / 22 / 23,5 / 25 / 26,5 / 28 / 30 / 32 / 34 / 36 / 38 / 40 / 42 / 45 | AVEC ATTACHE DISTALE |
| US50AIR-Taille | 16 / 18 / 20 / 21 / 22 / 23,5 / 25 / 26,5 / 28 / 30 / 32 / 34 / 36 / 38 / 40 / 42 / 45 | SANS ATTACHE DISTALE |

Attention : La circonférence est mesurée à 4 cm de l'extrémité distale du moignon. Choisir la première taille inférieure disponible.

SoftSkinAir® TF



TF

L.P.P
7782307



Le manchon silicone confortable respirant

CARACTÉRISTIQUES

- Dureté Shore : 40
- Épaisseur : 7 mm dégressif
- Longueur : 370 mm
- Coussinage souple du moignon
- Grande élasticité transversale pour une parfaite adaptabilité au moignon
- Combinaison spéciale de tissus techniques minimisant l'élasticité longitudinale
- Conçu pour les patients de niveau de mobilité 1-4
- Mise en place facile grâce au revêtement textile spécial
- Avec attache distale
- Fourni avec support de séchage
- Garantie : 9 mois satisfait ou remboursé sous 30 jours

EXEMPLE: SoftSkinAir® TFP DANS LA TAILLE 36 - CODE ARTICLE : USTFAIRP/36

| RÉFÉRENCES | TAILLES DISPONIBLES | DESCRIPTION |
|-----------------|--|----------------------|
| USTFAIRP-Taille | 28 / 30 / 32 / 34 / 36 / 38 / 40 / 42 / 45 / 50 / 55 | AVEC ATTACHE DISTALE |

Attention : La circonférence est mesurée à 4 cm de l'extrémité distale du moignon. Choisir la première taille inférieure disponible.

**GENOUILLÈRES
COPOLYMÈRE**

Cool Sleeve™



TT

L.P.P.
7782425

GENOUILLÈRES DE SUSPENSION

CARACTÉRISTIQUES

- 5 Tailles disponibles
- Facile à mettre en place
- Ne limite pas la flexion du genou
- Même coloris que la DAWSKIN Caucasian
- Exclusivement en boîte distributrice de 5 unités
- Boîtes panachées disponibles (voir ci-dessous)



**DAW®
INDUSTRIES**

| Taille | Référence | Largeur à plat en haut | Circonférence Cuisse Min-Max | Largeur à plat en bas | Circonférence PRO-THESE (1) Min-Max |
|---------|-----------|------------------------|------------------------------|-----------------------|-------------------------------------|
| X-Small | DGSSXS5 | 12 cm | de 30 à 36 cm | 10 cm | de 25 à 30 cm |
| Small | DGSS5 | 14 cm | de 35 à 42 cm | 12 cm | de 30 à 36 cm |
| Medium | DGSSM5 | 16 cm | de 40 à 48 cm | 14 cm | de 35 à 42 cm |
| Large | DGSSL5 | 19 cm | de 48 à 57 cm | 17 cm | de 43 à 51 cm |
| X-Large | DGSXL5 | 22 cm | de 56 à 67 cm | 20 cm | de 51 à 61 cm |
| | | | | Longueur | 35 cm |

(1) Prothèse = Mesure prise sur la prothèse sous le creux poplité

Désignation / Références

Fix-prothèse Cool Sleeve Taille XSmall
 Fix-prothèse Cool Sleeve Taille Small
 Fix-prothèse Cool Sleeve Taille Medium
 Fix-prothèse Cool Sleeve Taille Large
 Fix-prothèse Cool Sleeve Taille XLarge
 Lot de 5 Fixprothèses toutes tailles (1XS/1S/1M/1L/1XL)
 Lot de 5 Fixprothèses petites tailles (1XS/2S/2M)
 Lot de 5 Fixprothèses grandes tailles(2M/2L/1XL)

Tarif normal

DGSXS
 DGSS
 DGSM
 DGSL
 DGSXL
 DGSMIX1
 DGSMIXMIN
 DGSMIXMAX

Tarif G+*

DGSXS5
 DGSS5
 DGSM5
 DGSL5
 DGSXL5
 DGSMIX1G+
 DGSMIXMING+
 DGSMIXMAXG+

*** REMISE TARIF G+ APPLICABLE SOUS RÉSERVE DE L'ACHAT DE 2 MANCHONS COOL LINER PAR MOIS (EN MOYENNE)**



Genouillères ContexGel

TT

TT

 L.P.P
7782425



INDICATIONS DE PRESCRIPTION

Genouillères ContexGel, uniforme de 3 mm, conique.

- Les genouillères ContexGel conviennent aux amputés tibiaux comme support de maintien du genou ou comme genouillère d'étencheité pour la technologie de prise par le vide (VST)
- Un guide supplémentaire pour le genou et la stabilisation des prothèses courtes.
- Les tailles plus petites sont aussi utilisées comme supports de maintien pour les prothèses de bras.

CARACTÉRISTIQUES

- Thermoplastique moulable à 60 °C
- **La zone satinée empêche les sensations de tension dans la zone de l'articulation du genou pour une adhérence optimale dans la zone distale et proximale**
- Un revêtement textile souple en tricot sans couture pour pouvoir facilement enrouler la genouillère du genou vers le haut ou vers le bas
- **Minimisation de l'allongement par la matrice externe dans les parties distale et proximale**
- **Une excellente expansion circulaire s'adapte à l'anatomie de la prise et de l'utilisateur**
- Recommandation de produit supplémentaire pour la technologie de prise par le vide (VST)



GARANTIE : 3 MOIS

MATÉRIAU

- **L'épaisseur** : 3 mm de forme conique uniforme
- **ContexGel doux à l'huile blanche médicale, antibactérien**
- Housse tricotée d'une seule pièce, résistante à l'abrasion, en polyamide / élasthanne
- Environ 25 - 30 Shore 00
- **Couleur** : anthracite mélangé N30L10 / sable N30L50
- **Garantie** : 3 mois

| TAILLE | COULEUR | | | ANTHRACITE | SABLE |
|--------|------------|------------|----------|------------|------------|
| | DISTALE | PROXIMALE | LONGUEUR | RÉFÉRENCES | RÉFÉRENCES |
| S | 15 - 23 cm | 23 - 35 cm | 37 cm | N30L10-S | N30L50-S |
| M | 21 - 31 cm | 29 - 44 cm | 37 cm | N30L10-M | N30L50-M |
| L | 28 - 43 cm | 36 - 52 cm | 38,5 cm | N30L10-L | N30L50-L |
| XL | 34 - 48 cm | 42 - 58 cm | 38,5 cm | N30L10-XL | N30L50-XL |
| XXL | 38 - 52 cm | 43 - 64 cm | 38,5 cm | N30L10-XXL | N30L50-XXL |

La bonne taille : Les genouillères ContexGel sont disponibles en 6 tailles. Si possible, veuillez positionner la genouillère avec son milieu vers l'articulation du genou. Mesurez également la circonférence distale et la circonférence proximale de la cuisse (environ 15 cm au-dessus du centre de l'articulation du genou). Cela permettra de déterminer la taille optimale.

ENCORE prime



GENOUILLÈRE ENCORE PRIME™



TT



ENCORE PRIME™ GENOUILLÈRE NOUVELLE TECHNOLOGIE

Pour créer notre toute dernière genouillère, **Encore Prime™**, nous avons recherché des tissus haute performance dans chaque couleur. **Le résultat, un tissu qui offre une meilleure adhérence**, ce qui signifie que **chaque genouillère conserve son élasticité essentielle plus longtemps**. Cette gamme plus large de couleur simplifie la recherche d'une correspondance naturelle. Les 11 tailles sont disponibles dans les 4 couleurs pour offrir la gamme la plus complète. Avec plus de 130 combinaisons, **Encore Prime™ propose le plus grand choix jamais proposé pour une genouillère d'étanchéification**.

CARACTÉRISTIQUES

- **Épaisseurs** : 2 ou 3 mm en gel actif
- **Tailles** : XS, XS+, S, S+, M, M+, L, L+, XL, 2XL, 3XL
- **Couleurs** : Noir, Chair, Brun et Bronzé
- **Boîte de 2 unités**

AVANTAGES

- **Nouvelle technologie**
- **2 types de Gel** : Actif ou Confort
- **2 épaisseurs** : 2 mm ou 3 mm gel actif, 2 mm gel Confort
- **4 couleurs naturelles disponibles**
- **11 tailles**
- **Haute Qualité, Résistante**
- **Gel Confort** : Confortable et tolérant, Liberté de mouvement, Non restrictif
- **Gel Actif** : Très réactif, Contrôle du mouvement, Conçu pour la performance
- **Garantie** : 6 mois

EXEMPLES : Genouillère **Encore Prime™** 3 mm d'épaisseur, gel Actif, Taille XSmall+, couleur Halé = **YSPRIM3A-XS+-HA**
Genouillère **Encore Prime™** 2 mm d'épaisseur, gel Confort, Taille 3XL, couleur Brun = **YSPRIM2C-3XL-BR**

| Références | Tailles Disponibles | / | Couleurs Tissus Externes |
|------------|---|---|---|
| YSPRIM3A- | XS, XS +, S, S+, M, M+, L, L+, XL, 2XL, 3XL | / | CH (Chair) ou HA (Halé) ou BR (Brun) ou NO (Noir) |
| YSPRIM2A- | XS, XS +, S, S+, M, M+, L, L+, XL, 2XL, 3XL | / | CH (Chair) ou HA (Halé) ou BR (Brun) ou NO (Noir) |
| YSPRIM2C- | XS, XS +, S, S+, M, M+, L, L+, XL, 2XL, 3XL | / | CH (Chair) ou HA (Halé) ou BR (Brun) ou NO (Noir) |



GENOUILLÈRE ENCORE PRIME™ GEL ACTIF



TT

L.P.P
7782425



CARACTÉRISTIQUES

- **Gel Actif** : tres réactif, meilleur contrôle des mouvements, conçu pour la performance
- **Épaisseurs** : 2 mm ou 3 mm
- **Couleurs** : Noir, Chair, Brun et Bronzé
- **Tailles** : XS, XS+, S, S+, M, M+, L, L+, XL, 2XL, 3XL
- **Boîte de 2 unités**
- **Garantie** : 6 mois

Couleurs Tissus Externes

CH (Chair) ou HA (Halé) ou BR (Brun) ou NO (Noir)

GENOUILLÈRES COPOLYMÈRES ENCORE PRIME™- GEL ACTIF

Le tableau des références - rajoutez le code couleur à la fin de votre référence comme (c.f. exemple* en bas de page)

| TAILLES | GENOUILLÈRE ENCORE PRIME™ - GEL ACTIF - ÉPAISSEUR 2 MM |
|----------|--|
| X-Small | YSPRIM2A-XS-... (CH ou HA ou BR ou NO) |
| X-Small+ | YSPRIM2A-XS+-... (CH ou HA ou BR ou NO) |
| Small | YSPRIM2A-S-... (CH ou HA ou BR ou NO) |
| Small+ | YSPRIM2A-S+-... (CH ou HA ou BR ou NO) |
| Medium | YSPRIM2A-M-... (CH ou HA ou BR ou NO) |
| Medium + | YSPRIM2A-M+-... (CH ou HA ou BR ou NO) |
| Large | YSPRIM2A-L-... (CH ou HA ou BR ou NO) |
| Large + | YSPRIM2A-L+-... (CH ou HA ou BR ou NO) |
| X-Large | YSPRIM2A-XL-... (CH ou HA ou BR ou NO) |
| 2X-Large | YSPRIM2A-2XL-... (CH ou HA ou BR ou NO) |
| 3X-Large | YSPRIM2A-3XL-... (CH ou HA ou BR ou NO) |
| TAILLES | GENOUILLÈRE ENCORE PRIME™ - GEL ACTIF - ÉPAISSEUR 3 MM |
| X-Small | YSPRIM3A-XS-... (CH ou HA ou BR ou NO) |
| X-Small+ | YSPRIM3A-XS+-... (CH ou HA ou BR ou NO) |
| Small | YSPRIM3A-S-... (CH ou HA ou BR ou NO) |
| Small+ | YSPRIM3A-S+-... (CH ou HA ou BR ou NO) |
| Medium | YSPRIM3A-M-... (CH ou HA ou BR ou NO) |
| Medium + | YSPRIM3A-M+-... (CH ou HA ou BR ou NO) |
| Large | YSPRIM3A-L-... (CH ou HA ou BR ou NO) |
| Large + | YSPRIM3A-L+-... (CH ou HA ou BR ou NO) |
| X-Large | YSPRIM3A-XL-... (CH ou HA ou BR ou NO) |
| 2X-Large | YSPRIM3A-2XL-... (CH ou HA ou BR ou NO) |
| 3X-Large | YSPRIM3A-3XL-... (CH ou HA ou BR ou NO) |

GENOUILLÈRE ENCORE PRIME™ GEL CONFORT



TT

L.P.P
7782425

CARACTÉRISTIQUES

- **Gel Confort** : non restrictif, confortable et tolérant, pour une liberté de mouvement
- **Épaisseurs** : 2 mm
- **Couleurs** : Noir, Chair, Brun et Bronzé
- **Tailles** : XS, XS+, S, S+, M, M+, L, L+, XL, 2XL, 3XL
- **Boîte de 2 unités**
- **Garantie** : 6 mois

Couleurs Tissus Externes

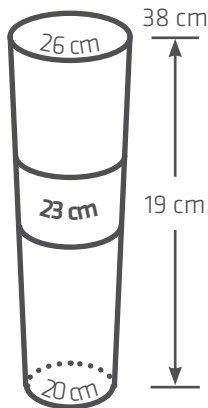
CH (Chair) ou HA (Halé) ou BR (Brun) ou NO (Noir)

GENOUILLÈRES COPOLYMÈRES ENCORE PRIME™ - GEL CONFORT

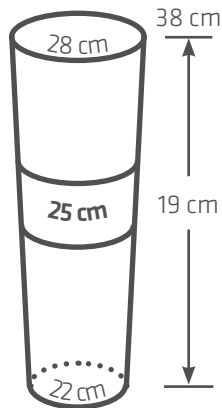
Le tableau des références - rajoutez le code couleur à la fin de votre référence comme (cf. exemple* en bas de page)

| TAILLES | GENOUILLÈRE ENCORE PRIME™ - GEL CONFORT - ÉPAISSEUR 2 MM |
|----------|--|
| X-Small | YSPRIM2C/XS/... (CH ou HA ou BR ou NO) |
| X-Small+ | YSPRIM2C/XS+/... (CH ou HA ou BR ou NO) |
| Small | YSPRIM2C/S/... (CH ou HA ou BR ou NO) |
| Small+ | YSPRIM2C/S+/... (CH ou HA ou BR ou NO) |
| Medium | YSPRIM2C/M/... (CH ou HA ou BR ou NO) |
| Medium + | YSPRIM2C/M+/... (CH ou HA ou BR ou NO) |
| Large | YSPRIM2C/L/... (CH ou HA ou BR ou NO) |
| Large + | YSPRIM2C/L+/... (CH ou HA ou BR ou NO) |
| X-Large | YSPRIM2C/XL/... (CH ou HA ou BR ou NO) |
| 2X-Large | YSPRIM2C/2XL/... (CH ou HA ou BR ou NO) |
| 3X-Large | YSPRIM2C/3XL/... (CH ou HA ou BR ou NO) |

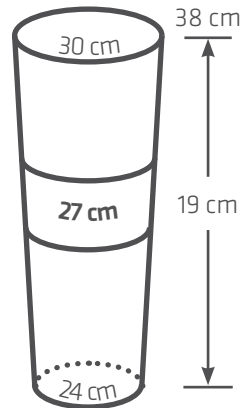
GENOUILLÈRES *ENCORE* Prime™ TABLEAU DE SELECTION



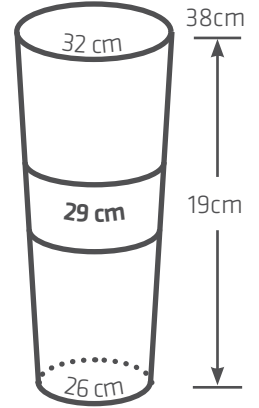
X-SMALL
YSPRIM...-XS-xx



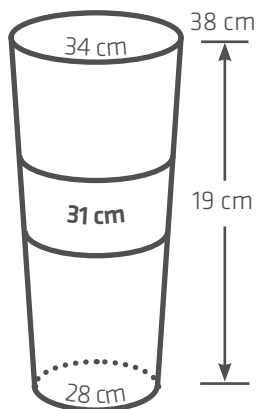
X-SMALL+
YSPRIM...-XS+-xx



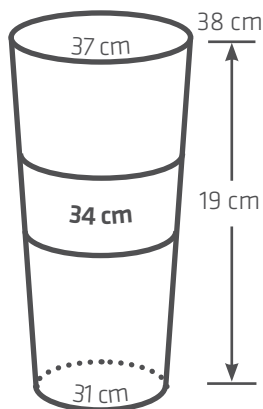
SMALL
YSPRIM...-S-xx



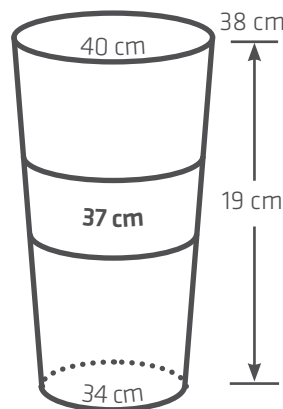
SMALL+
YSPRIM...-S+-xx



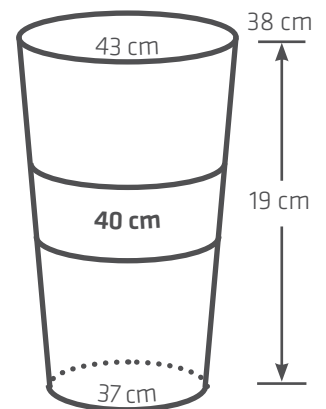
MEDIUM
YSPRIM...-M-xx



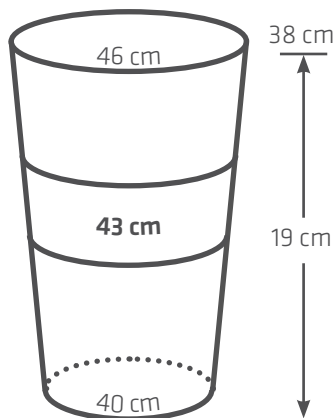
MEDIUM+
YSPRIM...-M+-xx



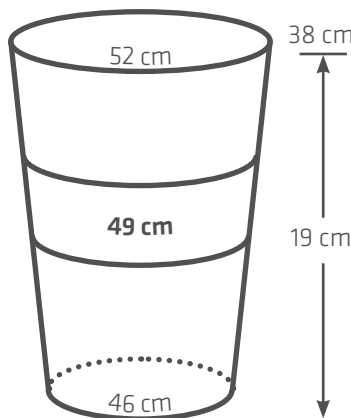
LARGE
YSPRIM...-L-xx



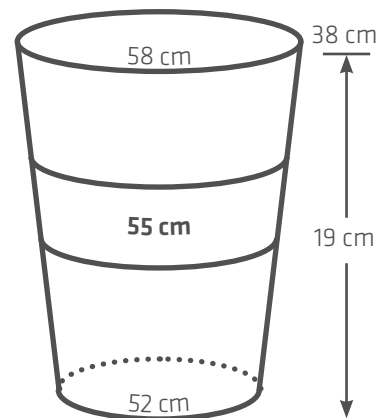
LARGE+
YSPRIM...-L+-xx



X-LARGE
YSPRIM...-XL-xx



2X-LARGE
YSPRIM...-2XL-xx



3X-LARGE
YSPRIM...-3XL-xx

xx : couleur : CH = Chair, HA = Hâlé, BR = Brun, NO = Noir - Les genouillères *ENCORE prime*™ ont une longueur de 38 cm

ENCORE
meridian



GENOUILLÈRE ENCORE MERIDIAN™



TT



ENCORE MERIDIAN™ GENOUILLÈRE DURABLE

La genouillère d'étanchéification **Encore Meridian™** a été conçue pour les amputés actifs recherchant confort et durabilité. Le protecteur interne intégré sur le gel s'aligne sur le pourtour de l'emboîture pour réduire l'abrasion, éviter la délamination et ainsi accroître la durabilité de la genouillère. Fabriquée avec un mélange exclusif de gel thermoplastique souple et infusée avec de l'huile minérale de qualité médicale, la Genouillère d'étanchéification **Encore Meridian™** est **très confortable et extrêmement résistante, parfaite pour les patients actifs.**

CARACTÉRISTIQUES

- Épaisseurs : 3 mm
- Tailles : XS, XS+, S, S+, M, M+, L, L+, XL, 2XL, 3XL
- Couleurs : Noir
- Boîte de 2 unités

AVANTAGES

- Gel Confort
- Confortable et tolérant
- Liberté de mouvement
- Conçue pour vous libérer de toute contrainte
- Protecteur Intégré
- Pour Patients très actifs
- ENCORE™ plus de confort
- Garantie : 6 mois

EXEMPLES* : Genouillère *Encore Meridian™* 3 mm d'épaisseur, Taille 2XLarge, Noir = YSMER13A/2XL/NO

| Références | Tailles Disponibles | / | Couleurs Tissus Externes |
|------------|---|---|--------------------------|
| YSMER13A- | XS, XS +, S, S+, M, M+, L, L+, XL, 2XL, 3XL | / | NO:Noir |





GENOUILLÈRE ENCORE MERIDIAN™



TT



CARACTÉRISTIQUES

- **Épaisseurs :** 3 mm
- **Tailles :** XS, XS+, S, S+, M, M+, L, L+, XL, 2XL, 3XL
- **Couleurs :** Noir
- **Boîte de 2 unités**
- **Garantie :** 6 mois

Couleurs Tissus Externes

NO (Noir)

GENOUILLÈRES COPOLYMÈRES ENCORE MERIDIAN™

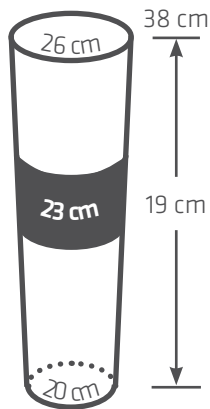
Le tableau ci dessous vous permet de construire votre référence - rajoutez le code couleur à la fin de votre référence comme dans l'exemple* en bas de page

| TAILLES | GENOUILLÈRE ENCORE MERIDIAN™ |
|----------|------------------------------|
| X-Small | YSMERI3A-XS-NO |
| X-Small+ | YSMERI3A-XS+-NO |
| Small | YSMERI3A-S-NO |
| Small+ | YSMERI3A-S+-NO |
| Medium | YSMERI3A-M-NO |
| Medium + | YSMERI3A-M+-NO |
| Large | YSMERI3A-L-NO |
| Large + | YSMERI3A-L+-NO |
| X-Large | YSMERI3A-XL-NO |
| 2X-Large | YSMERI3A-2XL-NO |
| 3X-Large | YSMERI3A-3XL-NO |

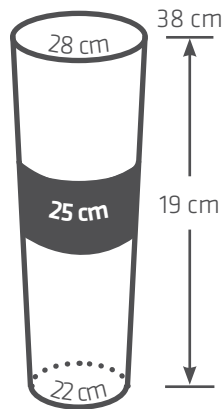
EXEMPLES* : Genouillère *Encore Prime*™ 3 mm d'épaisseur, Taille XXLarge, Noir = YSPRIM3A-2XL-NO



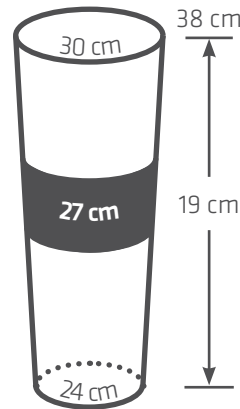
GENOUILLÈRES *ENCORE* Meridian™ TABLEAU DE SELECTION



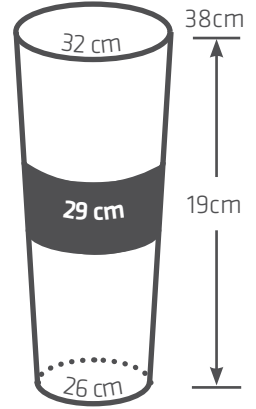
X-SMALL
YSMERI-XS



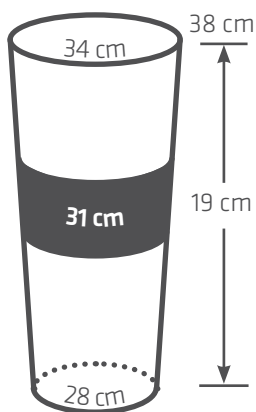
X-SMALL+
YSMERI-XS+



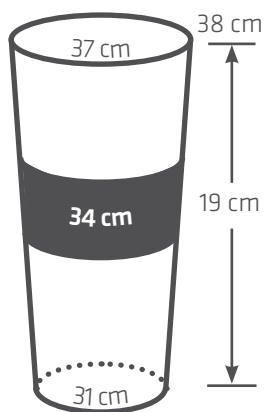
SMALL
YSMERI-S



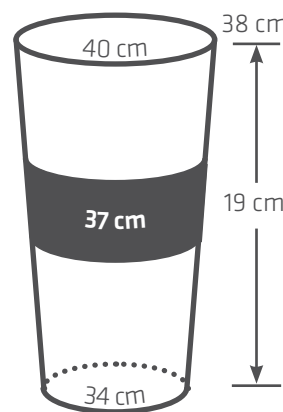
SMALL+
YSMERI-S+



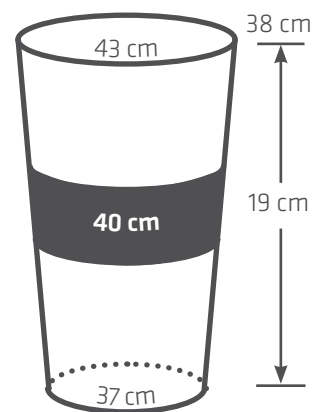
MEDIUM
YSMERI-M



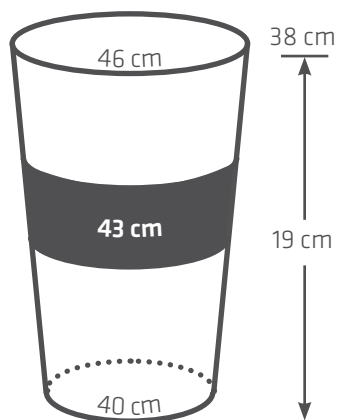
MEDIUM+
YSMERI-M+



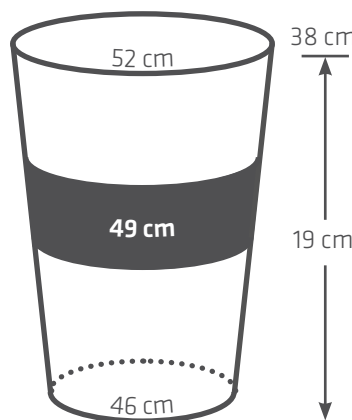
LARGE
YSMERI-L



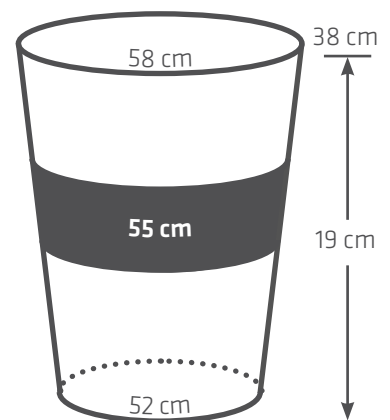
LARGE+
YSMERI-L+



X-LARGE
YSMERI-XL



2X-LARGE
YSMERI-2XL



3X-LARGE
YSMERI-3XL

Coloris disponible en Noir - Les genouillères *ENCORE meridian™* ont une longueur de 38 cm

EXPLICATION DES SYMBOLES



Symboles d'entretien textile

-  Lavage à la main
-  30 °C lavage normal
-  40 °C lavage normal
-  60 °C lavage normal
-  Ne pas repasser
-  Ne pas javelliser
-  Pas de nettoyage à sec
-  Ne pas sécher en machine
-  Désinfection par pulvérisation






Symboles de danger

-  Flamme
-  Point d'exclamation

Type de manchon

-  TT Trans-Tibial
-  TF Trans-Fémoral

Niveau d'activité

-  Niveau 1 à 2
-  Niveau 1 à 3
-  Niveau 1 à 4
-  Niveau 2 à 3
-  Niveau 3 à 4



Rousset Parc II, 157 avenue Gaston Imbert - 13790 ROUSSET
Tél: 04 88 19 60 10 | Fax: 04 42 29 50 43 | commandes@okosolution.com
www.okosolution.fr